

ELMET

light

KATALOG

2021



OBSAH KATALOGU 2021

1. Sada RGB LED pás
2. Profesionální LED pásy
3. EconomLight LED pásy a Alu profily
4. LED moduly
5. Kably, svorkovnice, AMP a konektorová řešení
6. Napájecí zdroje
7. Spínací technika
8. Jednotný systém mini AMP
9. Alu profily pro LED pásy
10. Alu profily speciální a tvorba svítidel na míru
11. Stropní a nástěnné lišty pro osvětlení
12. Pájky
13. Konektorovací kleště
14. Izolační pásy
15. Sady Elmet
16. Nábytková svítidla
17. Mini LED panely
18. Vestavná úchytková lišta se spínačem
19. Sada světelná zásuvková lišta s IR senzorem
20. Sada LED šatní světelné tyče s PIR senzorem
21. LED světelné police
22. LED přisazené svítidlo Ganyma, Li-Geta
23. LED přisazené svítidlo Liner, Eleganta
24. LED koupelnové svítidlo SPA-Light
25. Vestavná el. zásuvka Twist
26. Zásuvkové systémy a organizace kabelů
27. EconomLight Led vestavné panely
28. EconomLight LED přisazené panely
29. LED Elmetlight svítidla s IP
30. LED svítidla Ledvance
31. LED svítidlo Corridor
32. LED reflektory
33. LED průmyslová svítidla
34. LED žárovky a další světelné zdroje
35. Profesionální LED svítilny ElmetFire
36. Kapesní LED svítilny Bobrovky
37. Pracovní LED svítilny
38. Pracovní LED svítilny II
39. Pracovní svítidlo Elmetino Vertikal, Custom
40. Baterie Elmet Power
41. Infra topidla Elmetfire

Rozměrové a technické změny vyhrazeny.
Obrázky mají pouze ilustrační charakter.

Pro technické poradenství, návrh sestav a cenové nabídky, kontaktujte svého obchodního zástupce.

sada RGB LED pás



E11000

sada RGB pásu 5m, RF ovladač, napájecí zdroj

LED pás RGB 5050/60, 7,2W,12VDC, délka 5m, IP65
napájecí zdroj 12VDC odpovídající příkonu LED pásu
dálkový ovladač RF (návod je součástí dodávky)
kabelové řešení pro připojení LED pásu a napájecího zdroje
kabelové řešení připojení napájecího zdroje do sítě 230V
rozměr balení : 105x65x55mm

Profesionální LED pásy Elmetlight



LD 60 LowLight LED pás 3528/60 SMD Ra>90

12V DC, 400mA /1m, 4,8W /1m, délitelnost – segment 5cm
 4950 x 8 x 2,5mm / 4950 x 8 x 3,0mm, 480lm při 4000K
 IP20 / IP65.

Barva teplá bílá 3000K, studená bílá 6000K, neutrální bílá 4000K

- E11040R4 - role 40m / E11040
- E11041
- E11044R4 - role 40m / E11044
- E11045
- E11048R4 - role 40m / E11048
- E11049

LowLight 60,IP20,teplá bílá – 12V
LowLight 60,IP65,teplá bílá – 12V
LowLight 60,IP20,studená bílá – 12V
LowLight 60,IP65,studená bílá – 12V
LowLight 60,IP20,neutrální bílá – 12V
LowLight 60,IP65,neutrální bílá – 12V



NL120 NormalLight LED pás 3528/120 SMD Ra>90

12V DC, 800mA /1m, 9,6W /1m, délitelnost – segment 2,5cm
 4950 x 8 x 2,5mm / 4950 x 8 x 3,0mm, 960lm při 4000K, IP20 / IP65.

Barva teplá bílá 3000K, studená bílá 6000K, neutrální bílá 4000K

- E11050R4 – role 40m / E11050
- E11051
- E11054R4 – role 40m / E11054
- E11055
- E11058R4 – role 40m / E11058
- E11059

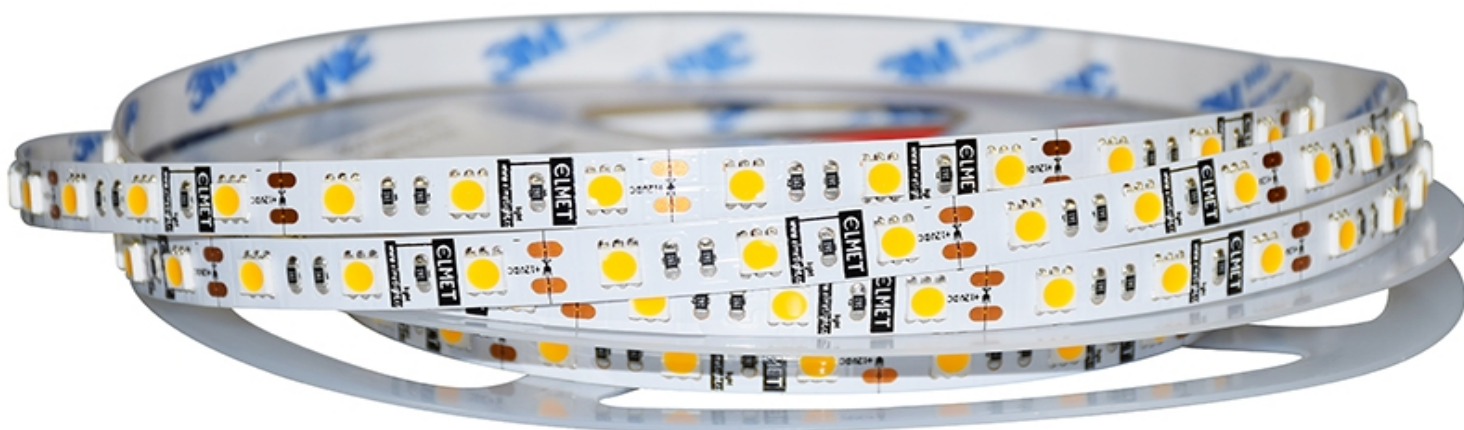
NormalLight 120,IP20,teplá bílá – 12V
NormalLight 120,IP65,teplá bílá – 12V
NormalLight 120,IP20,studená bílá – 12V
NormalLight 120,IP65,studená bílá – 12V
NormalLight 120,IP20,neutrální bílá – 12V
NormalLight 120,IP65,neutrální bílá – 12V



SL 30 StandardLight LED pás 5050/30 SMD **Ra>90** (3000-6000K)
 12V DC(RGB 24V),600mA /1m, 7,2W /1m, délitelnost – segment 10cm
 4950 x 10,5 x 2,5mm / 4950 x 10,5 x 3,0mm, 600lm při 4000K,
 IP20 / IP65.

Barva teplá bílá 3000K, studená bílá 6000K, neutrální bílá 4000K , RGB.

E11010	StandardLight 30,IP20,teplá bílá – 12V
E11011	StandardLight 30,IP65,teplá bílá – 12V
E11014	StandardLight 30,IP20,studená bílá – 12V
E11015	StandardLight 30,IP65,studená bílá – 12V
E11018	StandardLight 30,IP20,neutrální bílá – 12V
E11020	StandardLight 30,IP65,neutrální bílá – 12V
E11081	StandardLight 30,IP20,RGB – 24V
E11031	StandardLight 30,IP65,RGB - 24V



SL 60 StandardLight LED pás 5050/60 SMD **Ra>90** (3000-6000K)
 12V DC(RGB 24V),1200mA/1m, 14,4W /1m, délitelnost – segment 5cm
 4950 x 10,5 x 2,5mm / 4950 x 10,5 x 3,0mm, 1200lm při 4000K,
 IP20 / IP65. Na objednávku IP67.

Barva teplá bílá 3000K, studená bílá 6000K, neutrální bílá 4000K, RGB.

E11001R4 - role 40m / E11001	StandardLight 60,IP20, teplá bílá – 12V
E11004	StandardLight 60,IP65,teplá bílá – 12V
E11003R4 - role 40m / E11003	StandardLight 60,IP20,studená bílá – 12V
E11006	StandardLight 60,IP65,studená bílá – 12V
E11002R4 - role 40m / E11002	StandardLight 60,IP20,neutrální bílá – 12V
E11005	StandardLight 60,IP65,neutrální bílá – 12V
E11036R4 - role 40m / E11036	StandardLight 60,IP20,RGB – 24V
E11037	StandardLight 60,IP65,RGB - 24V



SL 240 SuperLight LED pás 3528/240 SMD **Ra >90**

24V DC, 800mA /1m, 19,2W /1m, dělitelnost – segment 2,5cm
10,5 x 2,5mm, IP20.

Barva teplá bílá 3000K, studená bílá 6000K, neutrální bílá 4000K.

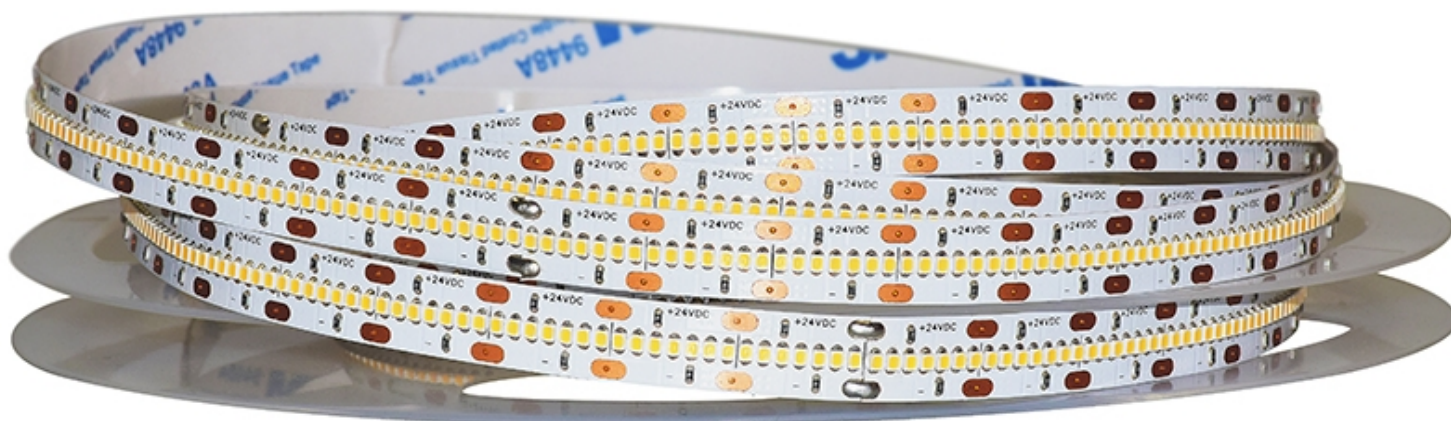
Světelný tok při 4000K 1391lm.

E11070R4

SuperLight 240,IP20,teplá bílá, 24V 40m role

E11072R4

SuperLight 240,IP20,neutrální bílá, 24V,40m role



LED 490VIP Light LED pás 2216/490 SMD **Ra >97**

24V DC, 958mA /1m, 23W /1m, dělitelnost – 1,4cm

40000 x 10x 1mm, IP20

Barva neutrální bílá 4000K.

Světelný tok při 4000K 103lm/W = 2369lm.

E11072VIP

LED 490VIP-24V-23W-IP20, 4000K,40m



Eco 88-120 Multi ElmetLight LED 3014/120

24V DC, 500mA/1m, IP20, segment 5cm, Ra>80

8 x 2,5mm, IP20

Barva teplá bílá 3000K, studená bílá 6000K, neutrální bílá 4000K.

Světelný tok při 3000K 1188lm, 4000K 1198lm, 6000K 1200lm.

E11085	Eco 88-120, 12W, teplá bílá 3000K-24V
E11085R4	Eco 88-120, 12W, teplá bílá 3000K-24V, 40m
E11085IP3	Eco 88-120, 12W, teplá bílá 3000K-24V,IP65,30m
E11086	Eco 88-120, 12W, neutrální bílá 4000K-24V
E11086R4	Eco 88-120, 12W, neutrální bílá 4000K-24V, 40m
E11086IP3	Eco 88-120, 12W, neut.b. 4000K-24V, IP65,30m
E11087	Eco 88-120, 12W, studená bílá 6000K -24V



Eco 1320 Multi Elmetlight LED pás Eco 1320 2835/60 **Ra>94**

12V DC, 1200mA /1m, 14,4W /1m, dělitelnost – segment 5cm

10,5 x 2,5mm, 1380lm při 4000K, IP20.

Světelný tok při 3000K 1320lm, 4000K 1380lm, 6000K 1440lm.

E11084R4 - role 40m / E11084	Eco 1320,IP20,teplá bílá 2700-2900K -12V
E11083R4 - role 40m / E11083	Eco 1320,IP20,neutrální bílá 3800-4300K-12V
E11082R4 - role 40m / E11082	Eco 1320,IP20,studená bílá 5500-6000K -12V



SL WW-CW 60 StandardLight LED pás 5050/60 SMD Ra>80
 24V DC, 600mA/1m, 14,4W /1m, IP20, dělitelnost – segment 16,67cm
 5000 x 10,5 x 2,5mm, světelný tok 1200-1320lm při 6000-3000K.
 Na objednání IP65 a IP68.
 Jako ovladače je možno použít E11204, nebo E11205.

E11090 LED pás SL WW-CW 60,24V



T5MM NL 120 NormalLight LED pás 3528/120 Ra>90
 24V DC, 400mA /1m, 9,6W /1m, IP20, dělitelnost – segment 5cm
 4950 x 5 x 2,5mm, světelný tok: 80lm/W = 768lm 4000K.
 Barva teplá bílá 3000K, studená bílá 6000K, neutrální bílá 4000K.

E11076	T5MM NL 120,IP20,teplá bílá – 24V
E11077	T5MM NL 120,IP20,neutrální bílá – 24V
E11078	T5MM NL 120,IP20,studená bílá – 24V



Aqua 60 Elmetlight IP68 LED pás 5050/60

24V DC, 600mA /1m, 14,4W /1m, IP20, dělitelnost – segment 10cm.

Rozměr 4950 x 13 x 5mm / 9900 x 13 x 5mm.

E11091	LED pás Aqua 60 modrá 14,4W / 24V, 5m
E11091R1	LED pás Aqua 60 modrá 14,4W / 24V, 10m
E11092	LED pás Aqua 60 RGB 14,4W / 24V, 5m
M00001	aplikační hmota pro bazénová řešení



LD 335 LowLight LED pás 335 SMD /60 Ra>80

12V DC, 400mA /1m, 4,8W /1m, IP20, dělitelnost – segment 5cm
4950 x 8 x 2,5mm, světelný tok 300lm při 4000K.

Barva teplá bílá 3000K, studená bílá 6000K, neutrální bílá 4000K.

E11096	LED pás 335/60 SMD, IP20, teplá bílá – 24V*
E11097	LED pás 335/60 SMD, IP20, neutrální bílá – 24V
E11098	LED pás 335/60 SMD, IP20, studená bílá – 24V

* 12V do vyprodání skladových zásob, pak 24V



Eco 5630 Multi Elmetlight LED pás 5630/112 Ra>80
 24V DC, 800mA /1m, 19,2W /1m, dělitelnost – segment 7,14cm, IP20
 4950 x 10,5 x 2,5mm.
 Barva teplá bílá 3000K, studená bílá 6000K, neutrální bílá 4000K.
 Světelný tok při 3000K 2805lm, 4000K 2940lm, 6000K 2840lm.

E11105
E11106
E11107

Eco 5630 Multi 19,2W 3000K – 24V
Eco 5630 Multi 19,2W 4000K – 24V
Eco 5630 Multi 19,2W 6000K – 24V



Eco 5630-224 Elmetlight LED pás 5630/224 Ra>80
 24V DC, 958mA /1m, 23W /1m, dělitelnost – segment 3,57cm, IP20
 4950 x 10,5 x 2,5mm.
 Barva teplá bílá 3000K, neutrální bílá 4000K.
 Světelný tok : 167lm/W = 4000K 33841lm, 160lm/W =3000K 3680lm.

E11104
E11103

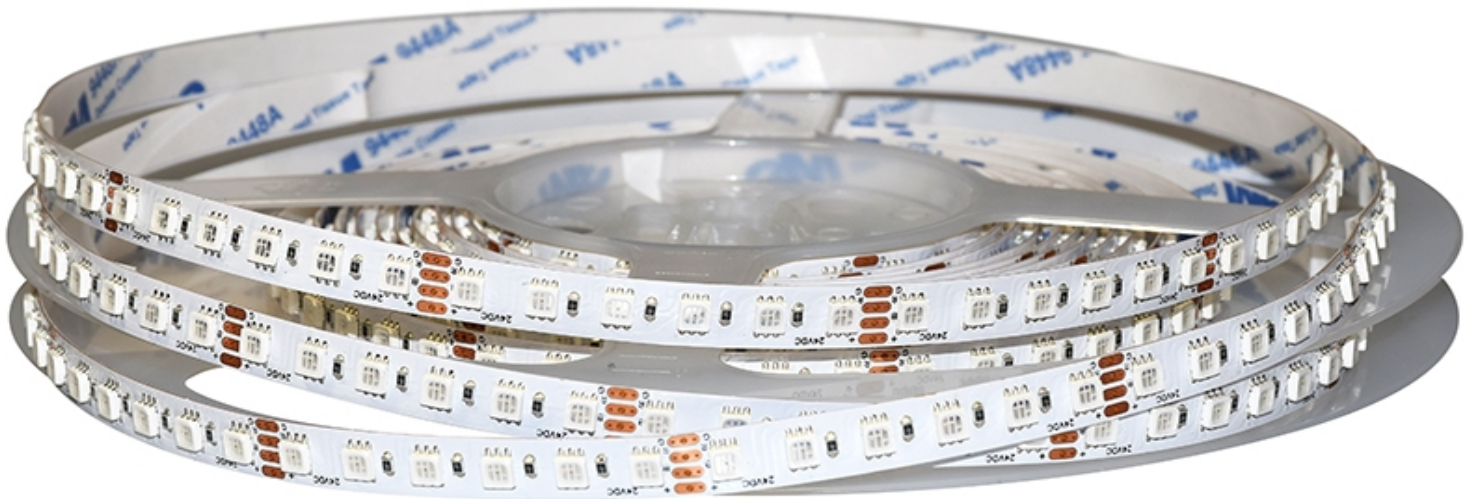
Eco 5630-224 23W 3000K – 24V
Eco 5630-224 23W 4000K – 24V



RGBW-60 LED pás 5050/60, RGBW W-4000K), 24V, 19,2W /1m, IP20
 Dělitelnost – segment 10cm.
 5000 x 12 x 2,5mm

E11102

RGBW-5050-60, IP20, 24V



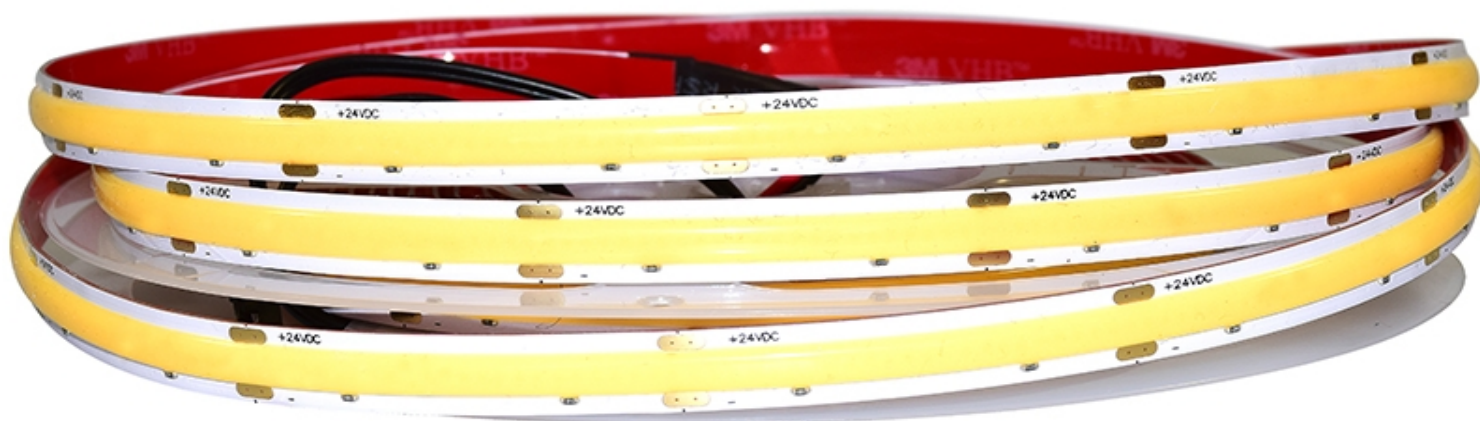
RGB 3535-120 LED pás 3535/120 Ra >80
 24V DC, 600mA /1m, 14,4W /1m, dělitelnost – 5cm
 4950 x 8 x 2,5mm, IP20 / 40000 x 8x 2,5mm
 červená 620NM-625NM
 zelená 527NM-532NM
 modrá 470NM-475NM

E11063

RGB 3535-120, IP20, 24V, 5m

E11065R4

RGB 3535-120, IP20, 24V, 40m



COB15 Elmetlight LED pás COB, Ra>90

24V DC, 625mA /1m, 15W /1m, dělitelnost – segment 5cm, IP20
4950 x 10 x 2,5mm.

Barva teplá bílá 3000K, neutrální bílá 4000K.

Světelný tok : 91lm/W = 4000K 1365lm.

E11007

COB15, 4000K,24V

E11008

COB15, 3000K,24V



LED NeonFlix Elmetlight LED pás SMD 2216-240, Ra>90

24V DC, 600mA /1m, 14,4W /1m, dělitelnost – segment 10cm, IP65
5000 x 9,4 x 10mm.

Barva: neutrální bílá 4000K.

Světelný tok : 83,3lm/W = 4000K 1200lm.

E09050

LED NeonFlex, 9,4x10mm,4000K,14,4W,24V,5m
--



LED RGB NeonFlix Elmetlight LED pás SMD 2216-240
 24V DC, 600mA /1m, 14,4W /1m, dělitelnost – segment 5cm, IP65
 5000 x 9,4 x 10mm.
 Barva: neutrální bílá 4000K, RGB.
 Světelný tok : RGB 450lm.

E09053 LED NeonFlex, 9,4x10mm,RGB,14,4W,24V,5m



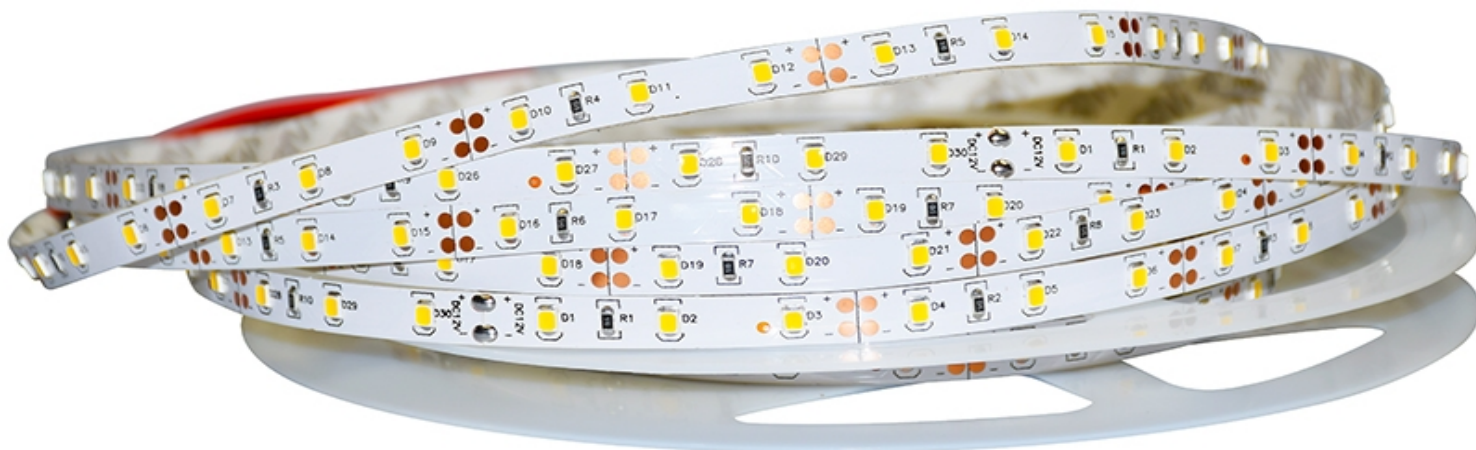
- | | |
|--------|--|
| E09056 | Koncovka s přívodem LED NeonFlex, 9,4x10mm |
| E09055 | Koncovka LED NeonFlex, 9,4x10mm |
| E09057 | Kabelová propojka LED NeonFlex, 9,4x10mm |
| E09058 | Propojka LED NeonFlex, 9,4x10mm |
| E09062 | Koncovka s přívodem LED NeonFlexRGB |
| E09061 | Klip+vrut pro LED NeonFlex, 9,4x10mm |



- | | |
|--------|---|
| E09060 | Al profil pro LED NeonFlex, mělký, 2m |
| E09059 | Al profil pro LED NeonFlex, hluboký, 2m |



LED pásy a profily řady EcomLight



LED pás EconomLight Uni 15 je určen k univerzálnímu použití v interiérech, aplikace je nutná prostřednictvím al profilu. Pásek svou svítivostí odpovídá páskům vysokosvítícím, s příkonem 14,4W. Pásek doporučujeme použít v aplikacích s nižším nárokem na kvalitu a životnost. Doporučená max. přímá linie pásu je 4m, pro zachování souměrného světelného výkonu po celé linii LED pásu. LED pás Uni 15 je dodáván minimálně po 10m. Velkou výhodou pásu Uni 15 jsou nízké vstupní náklady na pořízení pásu a tím možnost, jeho aplikace tam, kde by užití profesionálního pásu nebylo možné. Ra>80

- EC1083** **EconomL60 LED pás 14,4W, 4000K, 12V, IP20**
Role 10m, dělitelnost 5cm,
- EC1084** **EconomL60 LED pás 14,4W, 3000K, 12V, IP20**
Role 10m, dělitelnost 5cm,
- EC1087** **EconomL60 LED pás 14,4W, 6000K, 12V, IP20 ***
Role 10m, dělitelnost 5cm,

* pouze na objednání, termín dodání na poptání



- EC1085** **EconomL120 LED pás 13,2W, 4000K, 12V, IP20**
Role 10m, dělitelnost 5cm, 1100 lm /m při 4000K
- EC1086** **EconomL120 LED pás 13,2W, 3000K, 12V, IP20**
Role 10m, dělitelnost 5cm,
- EC1088*** **EconomL120 LED pás 13,2W, 6000K, 12V, IP20**
Role 10m, dělitelnost 5cm,

* pouze na objednání, termín dodání na poptání

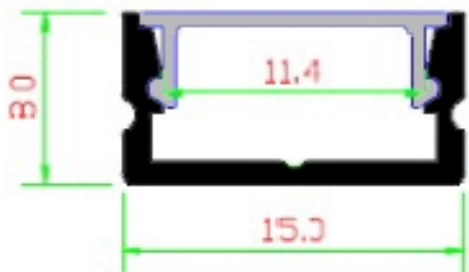


LED pás EconomLight RGB Uni 60 je určen k univerzálnímu použití v interiérech, aplikace je nutná prostřednictvím al profilu. Pásek svou svítivostí odpovídá páskům vysokosvítícím s příkonem 14,4W. Pásek doporučujeme použít v aplikacích s nižším nárokem na kvalitu a životnost. Doporučená max. přímá linie pásu je 8m, pro zachování souměrného světelného výkonu po celé linii LED pásu. LED pás EconomLight RGB Uni 60 je dodáván minimálně po 10m. Velkou výhodou RGB Uni 60 jsou nízké vstupní náklady na pořízení pásu a tím možnost, jeho aplikace tam, kde by užití profesionálního pásu nebylo možné.

EC1036

EconomLight LED pás RGB Uni 60, 24V, IP20

Role 10m, dělitelnost 10cm,



EC1100

EcoLine 8, 2m, mléčný difusor

EC1100-3M

EcoLine 8, 3m, mléčný difusor

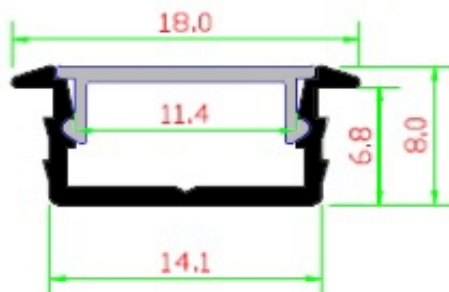
EC1102

Koncovka profilu EcoLine 8, kus

EC1103

Klip profilu EcoLine 8, kus

Rozměr 15,3 x 8mm



EC1101

EcoIN65, 2m, mléčný difusor

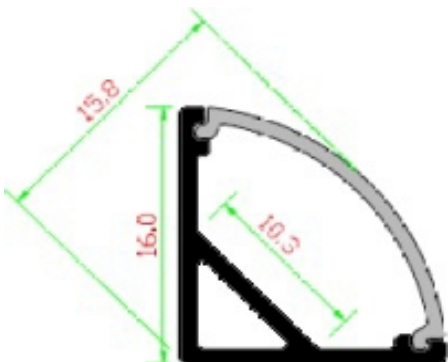
EC1101-3M

EcoIN65, 3m, mléčný difusor

EC1104

Koncovka profilu EcoIN 65, kus

Rozměr vnější 18 x 8 frézování 14,1 x 6mm



EC1105

EcoLL166, 2m, mléčný difusor

EC1105-3M

EcoLL166, 3m, mléčný difusor

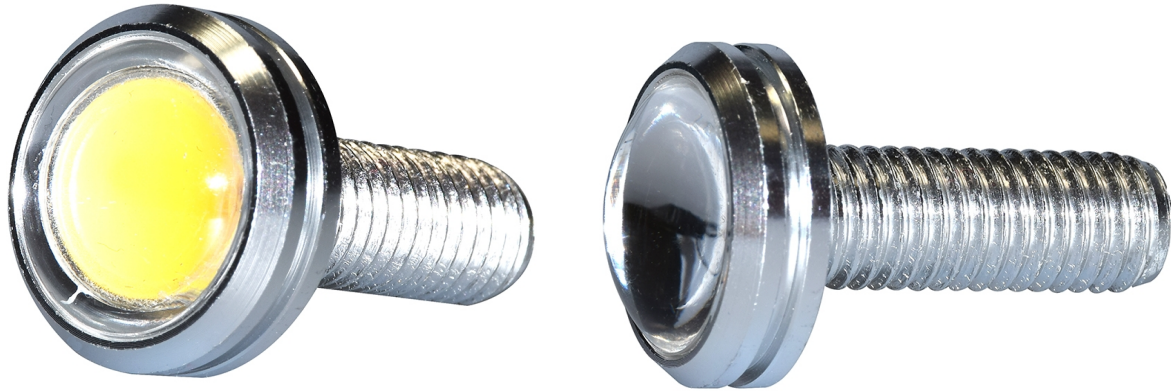
EC1106

Koncovka profilu EcoLL166, kus

EC1107

Klip profilu EcoLL166, kus

LED moduly



EC5501
EC5500

LED Point 1,5W 12V,NW,COB

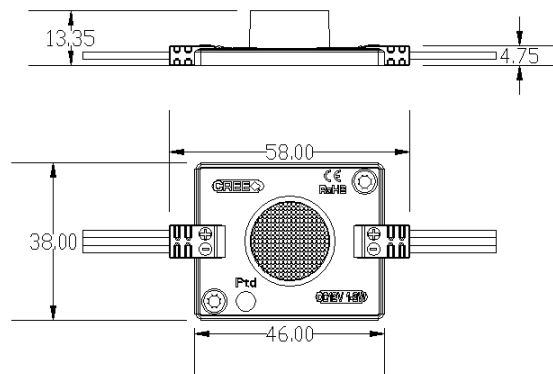
LED Point 1,5W 12V,WW,COB

LED Point určený pro osvětlení interiérů nábytku, napájecí napětí 12VDC
 příkon 1,5W, rozměr 23x34mm, svítivost 130lm, barva světla 3000K/4000K.
 Úhel svitu 180st. Přívodní kabel 0,5m. Průměr vrtání 10mm.

E13155

LED modul Central čip 3W,12V, 7000K

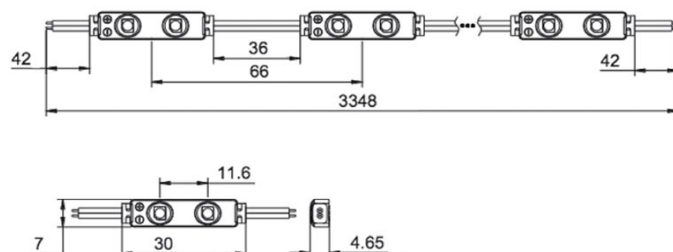
LED modul určený pro osvětlení reklamních ploch, napájecí napětí 12VDC
 příkon 3W, rozměr 58x38x14mm, svítivost 180-190lm, barva světla 6000+/-500K.
 Pracovní teplota -25-+60st.C, IP65. Životnost 13000h, nebo 3 roky.
Uložení jednostranný box 8-20cm, dvojitý 14-40cm.



9*080916

LED modul Ferrari 12V,6500K, IP66

LED modul 2x3528SMD, určený pro osvětlení reklamních ploch, napájení 12VDC
 příkon 0,3W, rozměr 30x7x4,65mm, svítivost 16lm, barva světla 6000-7000K.
 Úhel svitu 120st.





E13120

LED modul 3x5050,12V, 7000K, IP65, 120st.

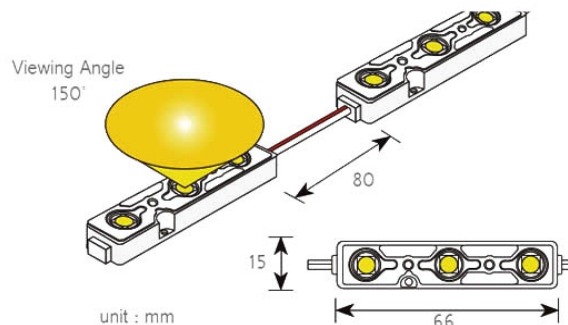
LED modul určený pro osvětlení reklamních ploch, napájecí napětí 12VDC
příkon 0,72W, rozměr 77x15x5mm, svítivost 66lm, barva světla 7000K.
Pracovní teplota -25-+60st.C, IP65, úhel svitu 120st.

Cirý

E13130

LED modul 3xčip Samsung,12V,6500K, IP68

LED modul určený pro osvětlení reklamních ploch, napájecí napětí 12VDC
příkon 1,08W, rozměr 66x15x8,5mm, svítivost 120lm, barva světla 6500K.
Pracovní teplota -30 - +60st.C, IP68, úhel svitu 150st. Délka propojovacího kabelu
80mm. **Minimální hloubka uložení je 80mm.**



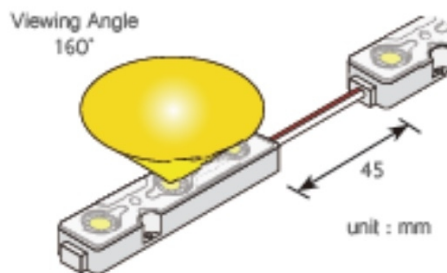
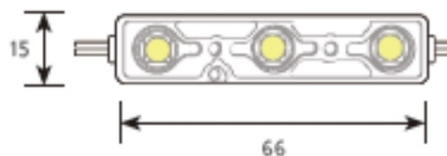
Frost

E13131

LED modul 3xčip Samsung,12V,6500K, IP68

JM

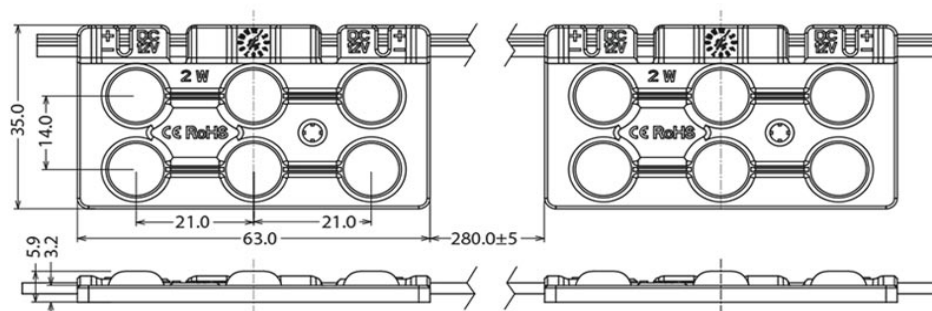
LED modul určený pro osvětlení reklamních ploch, napájecí napětí 12VDC
příkon 1,08W, rozměr 66x15x10,5mm, svítivost 90lm, barva světla 6500K.
Pracovní teplota -30-+60st.C, IP68, úhel svitu 160st. Délka propojovacího kabelu



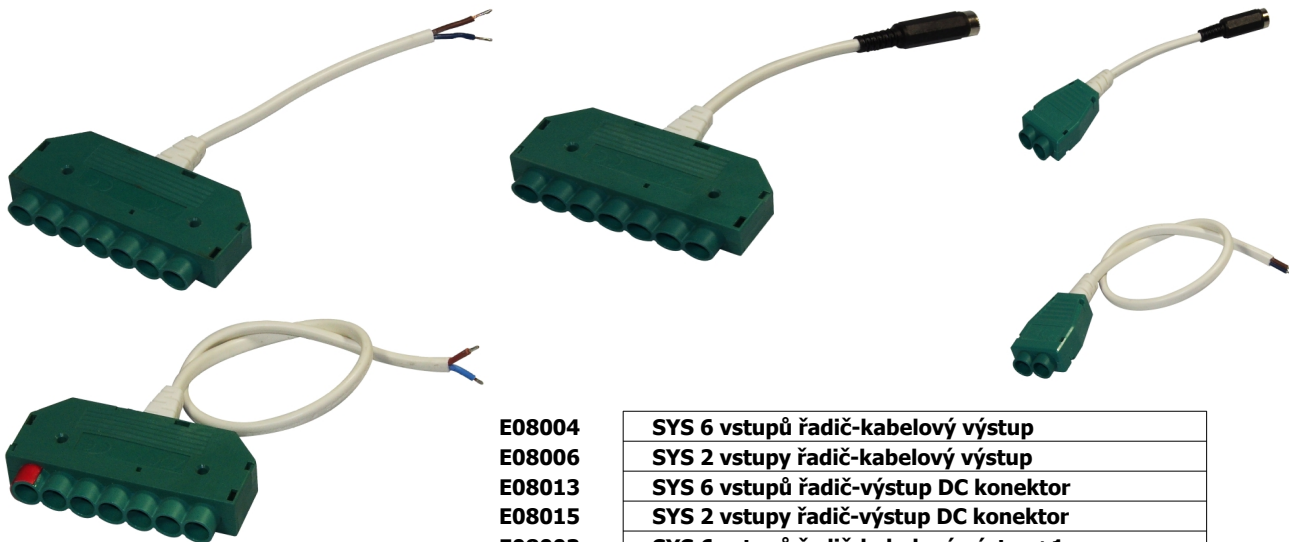
9*080915

LED modul Sirius 12V,6500K, IP67

LED modul 6x2835SMD, určený pro osvětlení reklamních ploch, napájení 12VDC
příkon 2,16W, rozměr 62x36x6mm, svítivost 210lm, barva světla 6000-7000K.
Úhel svitu 160st. **Minimální hloubka uložení 150mm.**



SYS svorkovnice, mini AMP, konektorová řešení



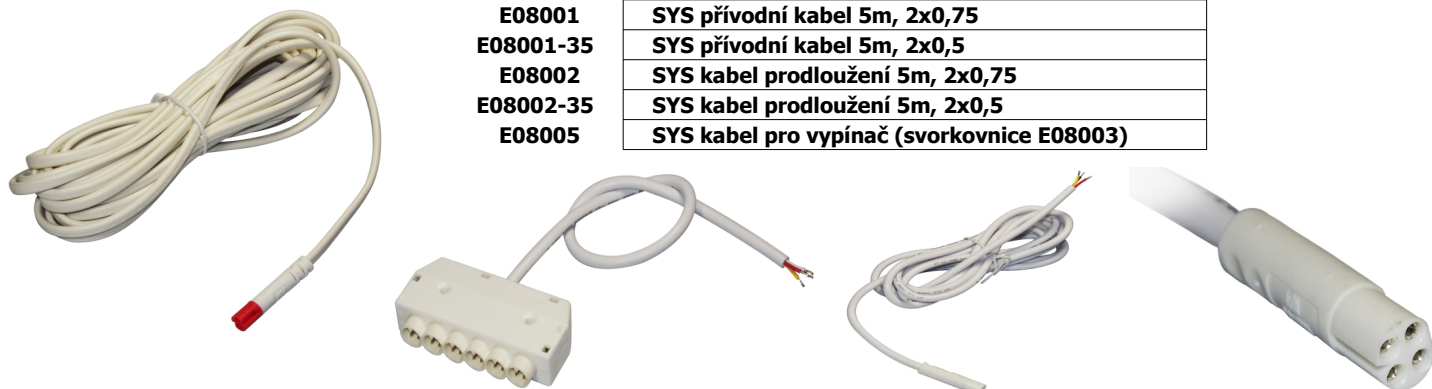
E08004	SYS 6 vstupů řadič-kabelový výstup
E08006	SYS 2 vstupy řadič-kabelový výstup
E08013	SYS 6 vstupů řadič-výstup DC konektor
E08015	SYS 2 vstupy řadič-výstup DC konektor
E08003	SYS 6 vstupů řadič-kabelový výstup+1 vyp.



E08007	SYS 1 vstup-kabelový výstup
E08014	SYS 1 vstup-výstup DC konektor



E08000	SYS přívodní kabel 2m, 2x0,75
E08000-35	SYS přívodní kabel 2m, 2x0,5
E08001	SYS přívodní kabel 5m, 2x0,75
E08001-35	SYS přívodní kabel 5m, 2x0,5
E08002	SYS kabel prodloužení 5m, 2x0,75
E08002-35	SYS kabel prodloužení 5m, 2x0,5
E08005	SYS kabel pro vypínač (svorkovnice E08003)



E08010	SYS kabel přívodní 2m, 4x0,5 pro RGB
E08011	SYS kabel přívodní 5m, 4x0,5 pro RGB
E08012	SYS 6xvstup řadič pro RGB-kabelový výstup



E15250
E08100
E08105
E08106

mini AMP 6 x svorkovnice, paralelní
mini AMP 3 x svorkovnice, paralelní
mini AMP 1 x (máma) 2 x 0,5 délka 0,2m
mini AMP 1 x (táta) 2 x 0,5 délka 0,25m



E15211
E1521124
E15212
E1521224
E15213
E1521324

Napájecí zdroje s integrovanou mini AMP svorkovnicí a flexo

LED zdroj 36W,12V+5 AMP, 188x55x18mm
LED zdroj 36W,24V+5 AMP, 188x55x18mm
LED zdroj 60W,12V+5 AMP, 218x55x18mm
LED zdroj 60W,24V+5 AMP, 218x55x18mm
LED zdroj 75W,12V+6 AMP, 180x59x32mm
LED zdroj 75W,24V+6 AMP, 180x59x32mm



E08110

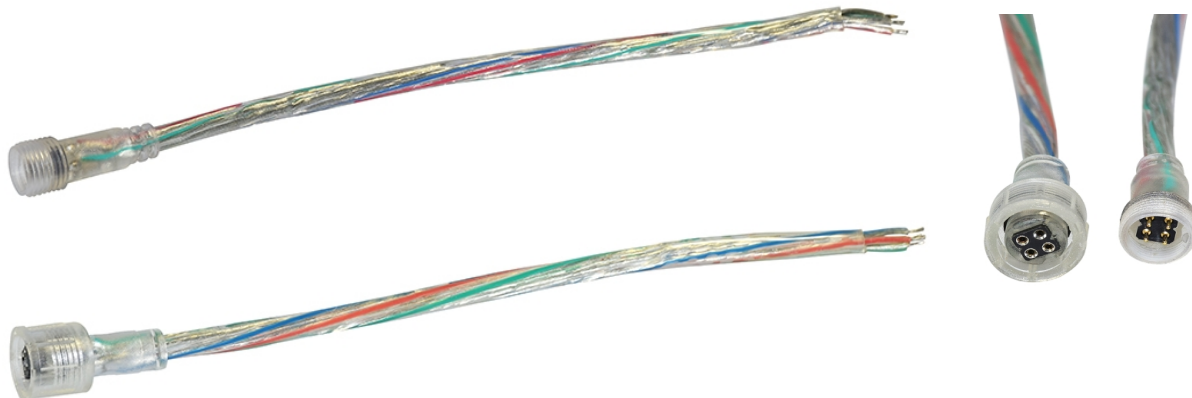
mini AMP kabelový přívod CYH 2x0,5 5m



E11135
E11136

konektory pro připojení LED pásku typu Aqua

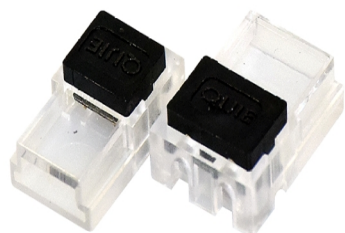
Konektor IP68, 2pól, táta
Konektor IP68, 2pól, máma



E11137
E11138

konektory pro připojení LED pásku typu Aqua

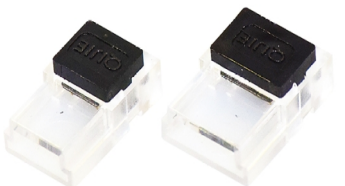
Konektor IP68, 4pól, táta
Konektor IP68, 4pól, máma



E11368
E11369

konektory pro připojení LED pásku bez letování

Konektor pro LED pás 10mm, kabel do 0,5
Konektor pro LED pás 8mm, kabel do 0,5



E08030
E08031
E08032

Flat cable 16x0.5mm, do 4A-12-24V,1m *
konektor flat c. 0,15m
konektor flat c. 2,0m (zdroj)

*samolepící





9*400864	Svorkovnice 6x s výstupem dutinka, do 80W
9*400859	Svorkovnice 6xdutinka/ DC , do 80W
9*400863	Svorkovnice 6xdutinka/ DC , do 60W



361131	Flexo 2x1 2m
361240	Flexo 3x1,5 2m



171418	Wago 2x
171420	Wago 3x
171422	Wago 5x
171423	Zářezová svorka 3x1 IP65

Příslušenství



E08025	Kabel CYH 4x0,35 RGB
E08026	Kabel CYH 5x0,52 RGBW
326202	Kabel CYH 2 x 0,35 černo-rudá
326211	Kabel CYH 2 x 0,50 černo-rudá
326221	Kabel CYH 2 x 0,75 černo-rudá
326229	Kabel CYH 2 x 0,75 bílá
324234	Kabel CYSY 2 x 1 bílá
324330	Kabel CYSY 3 x 1 bílá

Příslušenství



E12038	Redukce DC konektor / dutinky (máma)
9*400779	DC konektor (máma)
9*070614	DC konektor (táta)
659600	Redukce DC konektor / dutinky (táta)

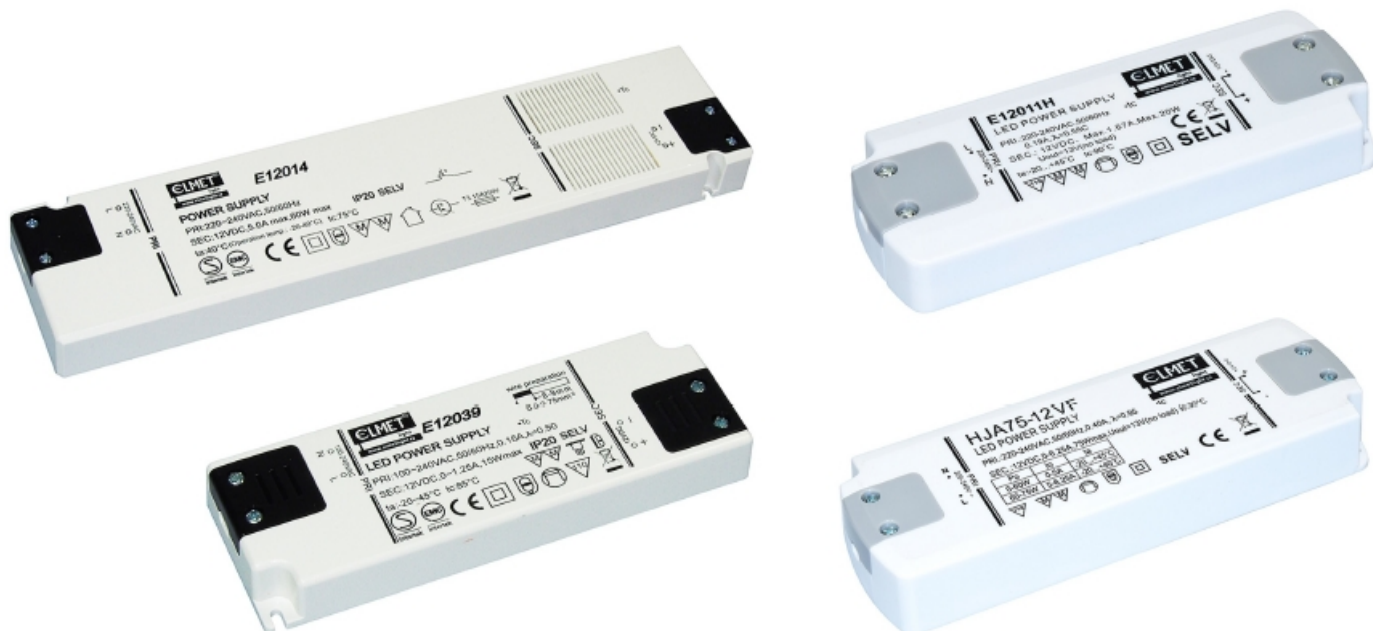


652031	DC rozbočovač 3 x 2,1
--------	-----------------------



9*580069	DC rozbočovač 5 x 2,1
----------	-----------------------

Napájecí zdroje



LED zdroje s nízkou zástavbou 12V DC

E12039	LED zdroj 0-15W,12V, 140x48x15mm
E12011	LED zdroj 0-20W,12V, 140x48x15mm
E12011H	LED zdroj 0-20W,12V, 129x50x15mm
E12012	LED zdroj 0-30W,12V, 170x55x17mm
E12013	LED zdroj 0-40W,12V, 240x60x17mm
E12014	LED zdroj 0-60W,12V, 264x60x17mm
E12015	LED zdroj 0-75W,12V, 180x59x32mm
E12015H	LED zdroj 0-75W,12V, 166x57x22mm
E12017	LED zdroj 0-100W,12V, 283x30x17mm



LED zdroje s nízkou zástavbou 24V DC

E12035	LED zdroj 0-30W,24V, 170x55x17mm
E12030	LED zdroj 0-40W,24V, 240x60x17mm
E12031	LED zdroj 0-60W,24V, 264x59x17mm
E12032	LED zdroj 0-75W,24V, 180x59x32mm



LED zdroje s nízkou zástavbou osazené flexo 2m

W00104	LED zdroj 0-20W,12V, 140x48x15mm,flexo
W00105	LED zdroj 0-30W,12V, 170x55x17mm,flexo



Napájecí zdroje osazené svorkovnicí pro dutinky

E15553	Zdroj 12V,20W+6x svorkovnice+flexo
E15562	Zdroj 12V,40W+6x svorkovnice+flexo

Desktop napájecí zdroj 12V

E12001	LED zdroj 12V,1,5A, 18W, 100 x 45 x 30 mm
E12000	LED zdroj 12V, 2,5A 30W, 90 x 50 x 35mm
E12002	LED zdroj 12V, 5A 60W, 120 x60 x 35mm
E12003	LED zdroj 12V, 8,3A 100W, 155 x 60 x 40mm

Desktop napájecí zdroj 24V

E12006	LED zdroj 24V, 2,5A 30W, 90 x 50 x 35mm
E12007	LED zdroj 24V, 5A 60W, 120 x 60 x 35mm



Dodávka vždy včetně flexa 1,2m



LED zdroje IP20 / 12V

- E12022 LED zdroj MW-SMPS-RS 35W, 99x82x36mm
- E12023 LED zdroj MW-SMPS-RS 50W, 99x97x36mm



LED zdroje IP20 / 24V

- E12037 LED zdroj MW-RSP 100W,24V, 179x99x30mm
- E12036 LED zdroj MW-RSP 200W,24V,215x115x30mm



Proudové zdroje IP20 Mean Well

- E12010 Zdroj MeanWell LCM 40, 0-10V,42W
Stmívatelný napájecí proudový zdroj, s možností nastavení výstupní hodnoty 350mA,500mA,600mA,700mA,900mA,1050mA.
Rozměr 81,5x123,5x23mm

- E12016 Zdroj MeanWell LCM 40DA, Dali,42W
Stmívatelný napájecí proudový zdroj, s možností nastavení výstupní hodnoty 350mA,500mA,600mA,700mA,900mA,1050mA.
Rozměr 81,5x123,5x23mm





LED zdroje MW IP67 / 12V

E12045	LED zdroj LPV 20 1,67A/12V, 118x35x26mm
E12046	LED zdroj LPV 35 3A/12V, 148x40x30mm
E12047	LED zdroj LPV 60 5A/12V, 163x43x32mm
E12048	LED zdroj LPV 100 8,5A/12V, 190x52x37mm
E12049	LED zdroj LPV 120 10A/12V, 191x63x38mm

jmenovitý příkon : 12V LPV 20W = 20W

12V LPV 35W = 36W

12V LPV 60W = 60W

12V LPV 100W = 102W

12V LPV 150W = 120W



LED zdroje MW IP67 / 24V

E12050	LED zdroj LPV 20 0,84A/24V, 118x35x26mm
E12051	LED zdroj LPV 35 1,5A/24V, 148x40x30mm
E12052	LED zdroj LPV 60 2,5A/24V, 163x43x32mm
E12053	LED zdroj LPV 100 4,2A/24V, 190x52x37mm
E12054	LED zdroj LPV 150 5A/24V, 191x63x38mm

jmenovitý příkon : 24V LPV 20W = 20,2W

24V LPV 35W = 36W

24V LPV 60W = 60W

24V LPV 100W = 100,8W

24V LPV 150W = 151,2W





LED zdroje SNP IP67 12V

E12021	LED SNP 40W, 12V, 3,33A, 157x53x37mm
E12025	LED SNP 60W, 12V, 5A, 172x53x37mm
E12026	LED SNP 100W, 12V, 8,33A, 212x46x39mm
E12027	LED SNP 150W, 12V, 12,5A, 190x62x37mm
E12057	LED SNP 200W, 12V, 16,7A, 221x62x37mm
E12058	LED SNP 300W, 12V, 25A, 226x74x38mm



LED zdroje SNP IP67/IP65 24V

E12024	LED SNP 40W, 24V, 1,66A, 157x53x37mm
E12028	LED SNP 60W, 24V, 2,5A, 172x53x37mm
E12029	LED SNP 100W, 24V, 4,17A, 212x46x39mm
E12033	LED SNP 150W, 24V, 6,25A, 190x62x37mm
E12055	LED SNP 200W, 24V, 8,33A, 221x62x37mm



- E12056** **LED zdroj IP65 24V**
LED zdroj HLG-320-24A, 24V, 13,34A
 rozměr 252x90x43,2mm
 jmenovitý příkon : 320,16W



- Napájecí zdroje s integrovanou mini AMP svorkovnicí a flexo**
- | | |
|-----------------|---|
| E15211 | LED zdroj 36W,12V+5 AMP, 188x55x18mm |
| E1521124 | LED zdroj 36W,24V+5 AMP, 188x55x18mm |
| E15212 | LED zdroj 60W,12V+5 AMP, 218x55x18mm |
| E1521224 | LED zdroj 60W,24V+5 AMP, 218x55x18mm |
| E15213 | LED zdroj 75W,12V+6 AMP, 180x59x32mm |
| E1521324 | LED zdroj 75W,24V+6 AMP, 180x59x32mm |



- Napájecí zdroje pro instalaci do al profilů**
- | | |
|---------------|--|
| E12100 | LED zdroj INB 240W, 10A, 24V, 357x33x23mm |
| E12101 | LED zdroj INB 180W, 15A 12V, 357x33x23mm |
| E12017 | LED zdroj INB 100W, 8,3A 12V, 283x30x17mm |

Spínací technika Elmetlight



E11201 RGB dálkový ovladač RF

Dálkový ovladač RGB na 12V a 24V RF (rádiový signál)
12 tlačítek, stmívání, programy.
12V/24V (12Vx12A=144W)



E11200 RGB dálková ovladač RF

Dálkový ovladač RGB na 12V a 24V RF (rádiový signál),
20 tlačítek. 12V/24V (12V x 18A=216W).



DMX Decoder

E11202 DMX 512 RDM

DMX Decoder pro RGB LED ovladače
12V-24V, 5x8A, 5 PWM výstupních kanálů, RJ45 DMX in/out, XLR DMX in/out.
Možnost adresování, propojení DMX do série, propojení pomocí UTP,
rozměr 164x73x38mm.

Ovladače řada Hobby

E11206 Sada RGB ovladač RF 24VDC, 3x2A , výstup 4pol

E11365 Kabel.propoj.4xpol,1,5m ta/ma



Ovladače řada Hobby

E11207 Sada Mini LED stmívač RF, 12-24VDC, 5A, výstup DC

E11100 DC konektor s vodičem 0,10m

E11101 DC konektor s vodičem 3,0m





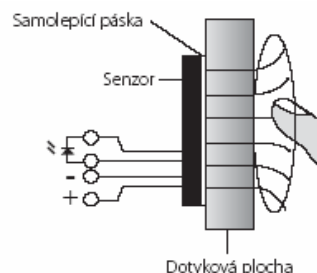
9*400977	IR spínač 230V ,550W pro naložená dvířka a pohyb
9*401099	IR spínač 230V ,550W bezdotekový vypínač
9*400978	IR čidlo pro IR spínač k přilepení, délka kabelu 2,0m
9*400979	IR čidlo pro IR spínač k zavrtání, délka kabelu 2,0m
9*401098	prodlužovací kabel IR čidla

Výstup 230V, délka 3,0m, délka přívodu se zásuvkou 0,5m.
Vrtání u spínače k zavrtání: průměr 10 mm, hloubka 16 mm.
Rozměr spínače k přilepení: 18x10x6 mm



9*828115 Bezdotočkový magnetický spínač skrytý

Napájecí napětí 12V.
Maximální proud 6A / 72W.
Rozměr 40 x 40mm.
Výška 18mm.
Funkce spínání až do síly 30mm.
Nelze použít u kovových materiálů a spojovacích dílů.



9D920132 Bezdotočkový magnetický spínač skrytý 230V 250W

Průměr snímače pro uložení 35mm.
Délka kabelu ke spínači 2m.
Délka kabelu k čidlu 1,7m.
Rozměr spínače 50x73x23mm.



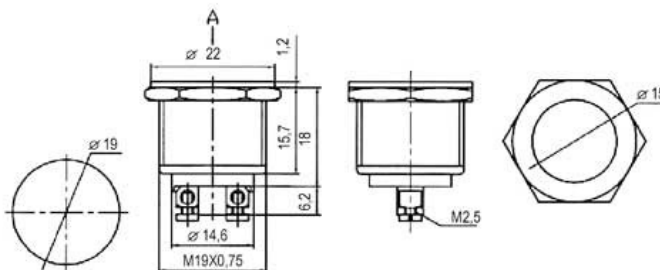
9*414907 Stmíváček 10-28VDC, ovládání tlačítkem

Funkce soft start/stop šetří oči.
Lze ovládat zvonkovým tlačítkem.
Pamatuje poslední pozici.
12V-9A, 24V-7,5A.



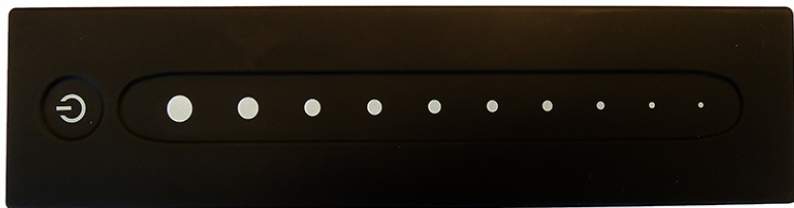
119039 Nerez tlačítko pro ovládání stmívače

Pro kombinaci se stmívačem 9*414907.
Vrtání 19mm.
Vnější průměr 22mm.



E11211K Dálkový RF ovladač – stmívač, jednokanálový

Možno použít s přijímačem RF E11233.



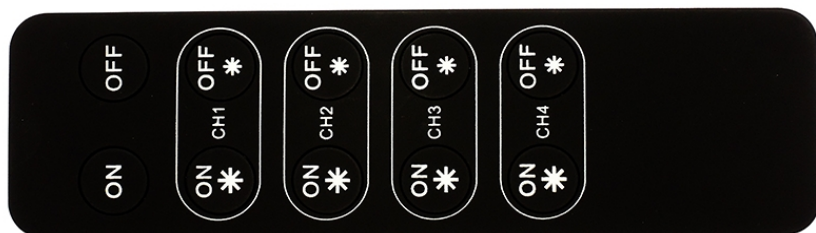
E11220K Dálkový RF ovladač - stmívač, pětikanálový

Možno použít s RF přijímačem E11233 až pro pět nezávisle ovládaných okruhů, nebo v kombinaci se čtyřkanálovým RF přijímačem E11227, E11228



E11213K Dálkový RF ovladač - stmívač, čtyřkanálový

Možno použít s RF přijímačem E11233 až pro čtyři nezávisle ovládané okruhy, nebo se čtyřkanálovým RF přijímačem E11227, E11228



E11215K Ovladač RF na zed', bílá, napájení baterie

E11222K Ovladač RF na zed', černá, napájení baterie

Ovladač je určen pro kombinaci s přijímačem E11233. Napájení pomocí baterie.



E11216 Dálkový ovladač RF-RGB, čtyřkanálový

Určený pro přijímač E11227.

**E11227 Přijímač RF-RGB, 12-36VDC, 3x5A**

Určený pro ovladač E11216.

**E11218 Ovladač RF-RGB na zed', černá, napájení baterie****E11223 Ovladač RF-RGB na zed', bílá, napájení baterie****E11219 Přijímač RF-RGB, 12-36VDC, 4x5A****E11204 RF sada dálkový ovladač WW/CW 12V/24V, 2x6A**

Dálkový RF ovladač určený pro změnu barvy chromatičnosti, například u LED pásku E11090.

**E11205 Nástěnný WW/CW ovladač 12V/24V max. 2X6A**

Nástěnný ovladač určený pro změnu barvy chromatičnosti, například u LED pásku E11090. Ovládací prvek je kabelově propojen s LED páskem a napájecím zdrojem.

**E11229 Dálkový ovladač RF pro změnu barvy chromatičnosti**

Dálkový ovladač RF pro změnu barvy chromatičnosti, jednonábový, určený pro přijímače E11227, E11228.

**E11199 Spínací magnet – kyvná dvířka – bezdrátový**

Spínání za trafem, spínané napětí 24V

Max. spínaný příkon 72W

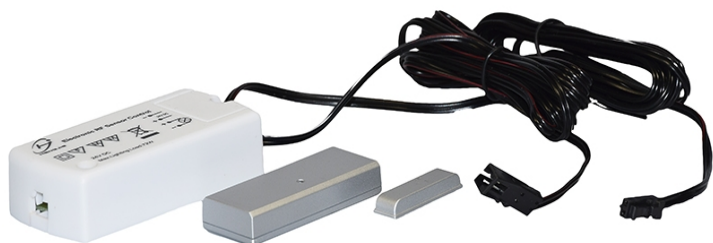
Max. vzdálenost spínání bezdrátového magnetu 5m

Rozměr řídicí jednotky (bílá): 84x35x19 mm

Rozměr části spínače s kontrolkou (šedá větší): 55x22x9,3 mm

Rozměr části spínače s magnetem (šedá menší): 31x9x4,7 mm

Délka obou kabelů k trafu i k LED je 11 cm, zakončené mini AMP

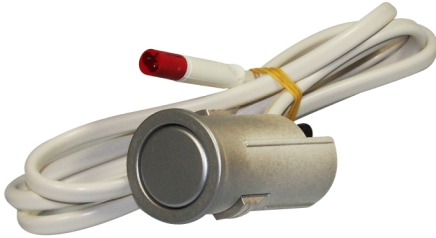


**119038 Přepínač kolébkový ON-OFF 12V/230V**

Maximální zatížení 6A.
Dvoupinový.

**9*401110 Vestavný/přisazený 230V / 24V / 12V barva hliník**

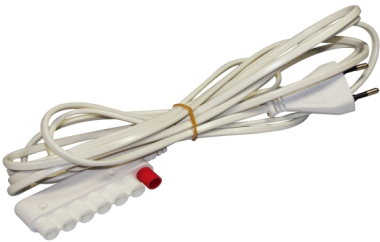
Vestavný/přisazený vypínač – kolébka 230V / 24V / 12V.
Průměr : 66mm
Vrtání : 55mm
Výška : 16mm
Délka kabelu 2000mm.

**9*401108 Vestavný vypínač 230V / 24V / 12V, barva nikel matný**

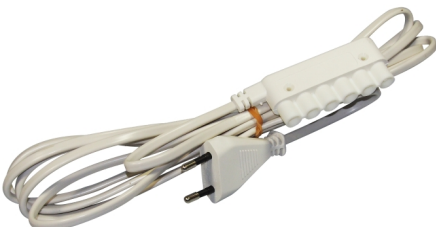
Vestavný vypínač tlačítkový 230V / 24V / 12V.
Průměr : 29mm
Vrtání : 25mm
Výška : 45mm
Délka kabelu 1000mm.

**9*401106 Mini stecker díl pro odbočení na spínač 230V 1 x**

Červený výstup vypínač.
Pravý bílý výstup – přívod ze spínaného prvku.
Levý vstup připojení kabelu s Euro vidlicí do rozvodu 230V.

**9*401105 Mini stecker díl pro odbočení na spínač 230V 6 x**

Zakončení Euro vidlice, délka 3500mm.
1 x červený výstup pro vypínač.
6 x bílý výstup pro spínaný prvek (světlo, trafo...).

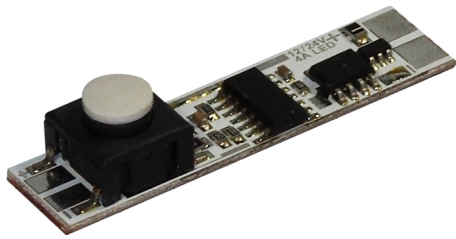
**9*401104 Mini stecker díl pro napojení přívodu trafo****9*401103 Mini stecker díl prodlužovací 1m****9*401102 Mini stecker díl pro zakončení do rozvodu 230V, 3m****9*401101 Mini stecker svorkovnice 6x230V**



9*414919
9*414923
9*414923M
9*414924

Mikro vypínač /stmívač pro LED 10-28VDC 7,5A
Hmatník 11,5 / 7 mm
Hmatník 8 / 7 mm
Hmatník 11,5 / 12,5 mm

Uložení v Alu liště řady Elmetlight provedení IN a LINE
 10-28VDC, 12V-7,5A,24V-7,5A.



9*400843

Micro vypínač do lišty pro LED 12/24VDC 4A

Uložení v Alu liště řady Elmetlight provedení IN a LINE



9*414917S

Dotykový stmívač na AL lišty pro LED 9-28VDC 7,5A
--

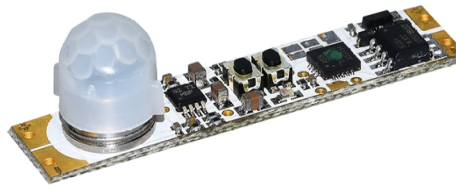
Miniaturní spínač se připevňuje na pevnou Alu liště, přes vodivý segment na těle jednotky, spouští se dotykem rukou kdekoli na liště.
 9-28VDC, 12V-7,5A,24V-7,5A.



9*414925S

Bezdotykový stmívač pro LED 6-28VDC 12/24V 7,5/5A
--

Maximální dosah senzoru 10cm, detekce přiblížení ruky, předmětu, dvířek pomocí detekce odrazu, při použití mléčného difuzoru se detekce snižuje na 2-3cm.
 Riziko sepnutí hmyzem. Režim 1. spínání-stmívání, režim 2.spínání, režim 3. a 4. spínání na dveře, režim 5. soumrakový spínač 10lux, režim 6.soumrakový spínač s nastavením úrovně osvětlení pro sepnutí. 6-28V, 7,5A-12V, 5A-24V, 10x25mm, regulace 0-100%.



9*414930

PIR spínač pro LED 9-28VDC 7,5A
--

PIR spínač do AL lišty, určen pro šatní skříň, kuchyně.
 Spínání v rozsahu 5s – 43min. Dosah čidla 3m, rozměr 10x45mm. Více v technickém listu výrobku.



112964

PWM stmívač 10A, 12-24V DC

Výstup 10A = 120W nebo 240W při 24V, řízeno elektronickým výstupem 1-10V, ovládáno otočným potenciometrem 459599, max. 3 PWM na jeden ovladač 459599. Rozměr 90 x 50 x 40mm.



459599

Přístroj potenciometru 700W /4A/230V AC
--

Ovládací prvek pro PWM stmívač 112964, pro použití v řadě vypínačů ABB.
 Mezi potenciometrem a místem uložení napájecího zdroje a PWM stmívače je nutné připojení 5-ti žilového kabelu +,-,zem a dvoužilový kabel pro hodnotu nastavení PWM.



E11237 RF přijímač 12-36V, 240-720W, IP67

Rozměr 180,5x73,5x38mm.

4x kanál 5A.

Ovládací prvky pro tento přijímač : **E11211K, E11220K, E11213K, E11222K, E11215K, E11231K, E11232K, E11226**



E11236 DMX 512 Decoder 12-36V, 240-720W, IP67

Rozměr 180,5x73,6x38mm.

4 x kanál 5A.



E11235 IR vestavný spínač 230V / 500W

Vestavné IR čidlo, detekční vzdálenost 1-6cm, délka kabelu k čidlu: 104 cm

Vrtání 10mm, délka závitů s matkou je 25 mm

Spínací jednotka IR čidla je dodávána bez kabeláže 230V rozvodu

Rozměr spínací jednotky je 33x82x20mm.

9*400976 Pohybové PIR čidlo pro nábytek 230V / 250W

Maximální dosah 2,5m, úhel záběru 120st, času doběhu 10-180 sekund.

Vrtání pro čidlo: průměr 20mm, hloubka 13,5 mm,

Možné použití čidla pro přisazenou montáž, vnější průměr 24mm

Kabel k čidlu 2000 mm s konektorem



9*158733 Analogový stmívací člen RF 1-10V

Volba módu výstupního napětí 0-10 V (zelená LED) nebo 1-10 V (červená LED) programování.

Multifunkční - 7 programovacích funkcí: 6 „světelných funkcí“, funkce ON/OFF v provedení do instalační krabice (např. KU 68).

Jednoduché ovládaní:

- krátký stisk tlačítka na vysílaci sepne/vypne obvod spotřebiče a nastaví napětí analogového výstupu na poslední nastavenou hodnotu

- dlouhý stisk umožňuje regulaci napětí analogového výstupu v rozmezí 0 (1) - 10 V.

Jeden aktor může být ovládán až 32 kanály (1 kanál představuje 1 tlačítko na bezdrátovém vypínači, klíčenke nebo jednotce RF Touch).



9*158732 Univerzální stmívací člen RF

Typ světelného zdroje se nastavuje přepínačem na přední straně přístroje max. zatěž výstupu je 160 W.

Možnost ovládaní stávajícím externím tlačítkem a RF vysílačem.

Elektronická nadproudová a tepelná ochrana.

Eliminuje blikání různých typů světelných zdrojů.

Aktor může být ovládán až 32 kanály.

6 světelných funkcí, funkce ON/OFF.



E11340 Dálkový RF ovladač klíčenka pro stmívací členy

4 tlačítka ovládaní.

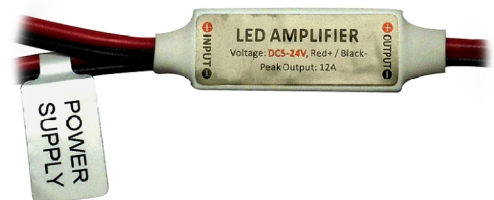
Napájení baterií (cca 5let).





E12041 Redukce svítu LED pásu 5-24V, 5A

Redukční jednotka pro omezení svítu z maximálního výkonu, určená pro instalování mezi napájecí zdroj a LED pás, provozní napětí 5-24V.



E12042 Zesilovač napájení LED pásu 5-24V, 5A

Zesilovací jednotka pro zajištění potřebného příkonu u dlouhých linií LED pásu.



E12043 Zesilovač RGB / 3 kanály 5-24V

Zesilovač RGB, 5-24V, 10A, 3 kanály, rozměr 110x90x25mm.



9*40097 Dotykový spínač pro kovové prvky, max 575W

Dotykový spínač pro kovové prvky. Vstup/výstup 230V, délka kabelu čidla 1,5m. Délka přívodního kabelu 3m. Délka výstupního kabelu 0,5m. Rozměr řídicí jednotky je 155x45x16mm. Maximální spínaný příkon 575W.



E11224 Dálkově spínaná zásuvka set 3 + DO

Maximální dosah 25m.
Zatížení až 1000W.
Možnost adresování DO pomocí DIP přepínačů.

E11203 RGB dálkový ovladač WIFI 5V/24V, 12A

Dálkový ovladač RGB na 5V až 24V WIFI.

Plynulá změna barev.

Možnost programování – času, jasu, barvy, přechodu barev.

Ovládání pomocí DO nebo pomocí aplikace pro Smart Phone.

**E11230 WiFi-RF Konvertor**

Konvertor WiFi signálu na RF, nutno použít RF přijímač E11227, E11228, nebo E11233.

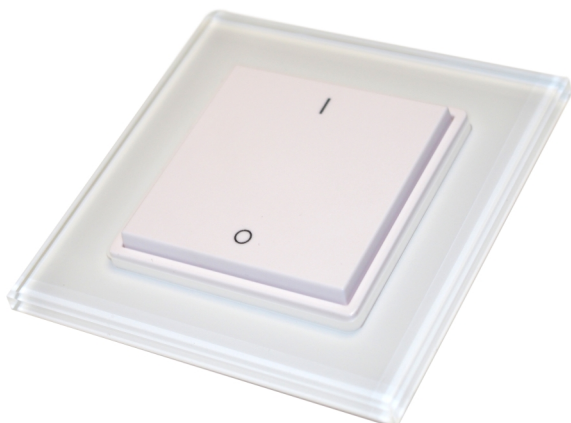
Pro ovládání je možné stáhnout free software pro mobilní zařízení, více informací naši partneři získají u zástupců firmy Elmetlight.

**E11227 RF-WiFi přijímač 4x5A, 12-36V****E11228 RF-WiFi přijímač 4x8A, 12-36V****E11233 RF-WiFi přijímač 1x8A, 12-36V**

RF-WiFi přijímače jsou určeny do sestavy s WiFi-RF Konvertorem E11230

**E11226 WiFi-RF vestavný ovladač 38/35 – stříbrná**

Vestavný ovladač určený do sestavy s přijímačem E11227, 228, 233, zajišťující funkci on/off – stmívání, přisazená montáž pomocí korpusu o průměru 38mm a magnetu, vestavba zavrtáním, průměr 35mm, hloubka 12,2mm.

**E11231K RF-vypínač/stmívač – sklo bílá, 1 zóna****E11232K RF-vypínač/stmívač – sklo bílá, 2 zóna**

Vypínač-stmívač RF s přisazenou montáží, rozměr 86x86x13mm.

Skleněný rámeček, bílá barva. Jako přijímač je nutné použít E11233, nebo E11227 či E11228, dosah 20m. Životnost baterií při běžném užití cca 2 roky. Stmívání 0,1-100%.



E11238 IR vestavný spínač 12-24V, 60W, bílá

E11238B IR vestavný spínač 12-24V, 60W, černá

Vrtání 13mm, délka 58mm.

Délka obou kabelů (do traťu i k LED): 150 cm

Použití pro spínání za trafem

Kabely jsou zakončeny AMP mini konektory

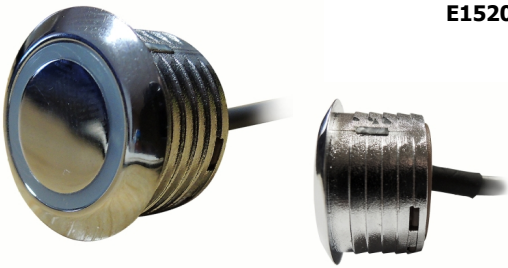


E15209 Dotykový vypínač-stmívač pro vestavbu 12V, 60W

Vrtání průměr 17 mm, hloubka 12 mm.

Délka kabelu 150 cm, včetně konektoru mini AMP.

Bíle podsvětlený kroužek.



E11225 Pohybové PIR čidlo pro nábytek 12-24V, 30W

Přívodní kabel pro čidlo 2m.

Rozměr řídicí jednotky 87 x 16 x 9mm.

Kabely jsou zakončeny AMP mini konektory



E15207 PIR čidlo 12-24V,40W, klip, AMPmini

Vrtání: průměr 13 mm, délka 58 mm

Délka obou kabelů (do traťu i k LED): 150 cm

Dosah PIR čidla: cca 3 m

Kabely jsou zakončeny AMP mini konektory



E15208 skrytý vypínač 12-24V,60W,AMPmini

Vrtání: průměr 35 mm, hloubka 11 mm

Délka obou kabelů (do traťu i k LED): 145 cm

Použití vypínače za trafem

Kabely jsou zakončeny AMP mini konektory



Jednotný systém zapojení pomocí konektoru mini AMP

- pro jednoduché užívání a snadnou montáž našich produktů
- nabízíme jak již hotový sortiment v rozhraní mini AMP, tak jsme připraveni jakýkoliv produkt připravit s tímto zakončením
- stále zůstává zachována vysoká variabilita našich produktů
- zákazník není limitován délkou kabelů

230V

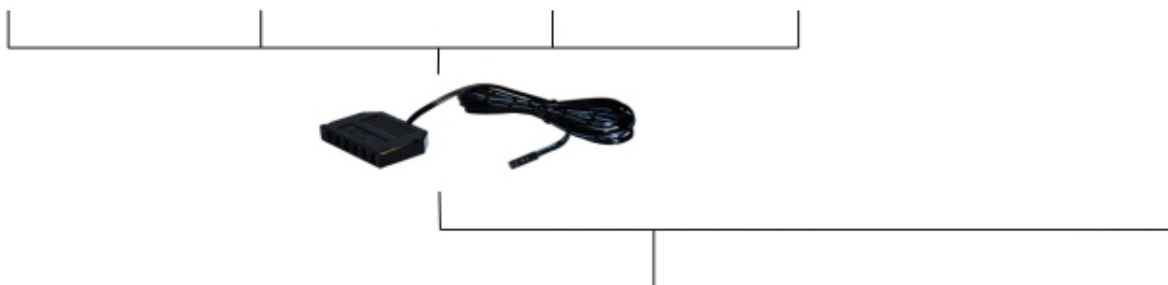


jakýkoliv napájecí zdroj z naší nabídky, podle přání dodáváme s flexo šňůrou



na přání zákazníka osadíme svorkovnici se 6-ti nebo 3-mi vstupy

zdroj je zakončen zabudovanou 6 svorkovnicí



nyní si můžete vybrat typ spínání, pokud není spínán přívod 230V nebo nebude umístěn spínač na LED pásku



pohybový PIR spínač

spínač IR na pohyb dvířek

bezdrátový magnetický spínač na pohyb dvířek

skrytý spínač spínání přes materiál

radiofrekvenční dálkové ovládání



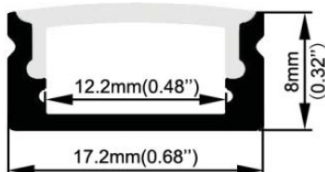
všechny typy LED pásků z naší nabídky

bodové osvětlení

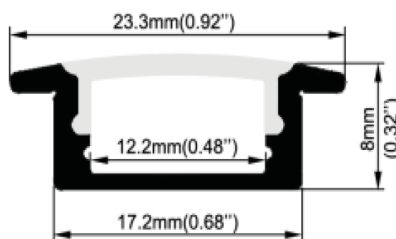
mini LED panely do nábytku

Variabilita zapojení umožňuje jakoukoliv sestavu připravenou podle požadavku zákazníka. Pro návrh, konzultaci a výběr vhodných komponent kontaktujte svého obchodního zástupce. Každá sestava je připravena podle zadání zákazníka, předzapojena a odzkoušena našimi techniky.

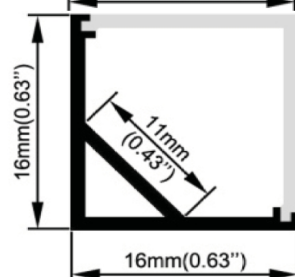
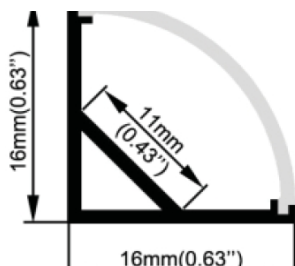
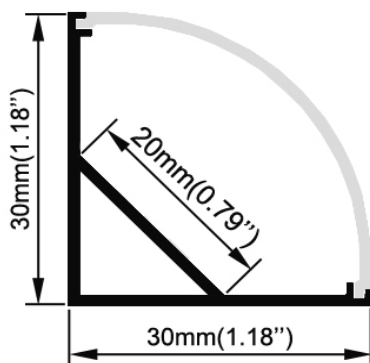
AL profily pro LED pásy



* profil E07368BM3 a E07368WM3
Rozměr 17,4x8,4mm



* profil E07369BM3 a E07369WM3
Rozměr 17,4x8,4mm, drážka
hloubka 6,3mm



Profil k přisazení

E07370	AL profil, přisazený Elmetlight – Line 8,	2m, ledový
E07370-1M	AL profil, přisazený Elmetlight – Line 8,	1m, ledový
E07370-3M	AL profil, přisazený Elmetlight – Line 8,	3m, ledový

E07368	AL profil, přisazený Elmetlight – Line 8,	2m, mléčný
E07368-1M	AL profil, přisazený Elmetlight – Line 8,	1m, mléčný
E07368-3M	AL profil, přisazený Elmetlight – Line 8,	3m, mléčný
E07368BM3	AL profil, Elmetlight – Line 8, černý lesk	3m, mléčný*
E07368WM3	AL profil, Elmetlight – Line 8, bílý lesk	3m, mléčný*
E07368BD3	AL profil, Elmetlight – Line 8, černý mat,	3m, černý díf.
E07371	Koncovka profilu Line 8, pár	
E07371B	Koncovka profilu Line 8, černá, pár	
E07371R	Rohová spojka profilu LINE8, bílá	
E07376	Klip profilu Line 8	

Profil k zafrézování

E07372	AL profil, zapuštěný Elmetlight – IN 65,	2m, ledový
E07372-1M	AL profil, zapuštěný Elmetlight – IN 65,	1m, ledový
E07372-3M	AL profil, zapuštěný Elmetlight – IN 65,	3m, ledový

E07369	AL profil, zapuštěný Elmetlight – IN 65,	2m, mléčný
E07369-1M	AL profil, zapuštěný Elmetlight – IN 65,	1m, mléčný
E07369-3M	AL profil, zapuštěný Elmetlight – IN 65,	3m, mléčný
E07369BM3	AL profil, Elmetlight – IN 65, černý lesk	3m, mléčný*
E07369WM3	AL profil, Elmetlight – IN 65, bílý lesk	3m, mléčný*
E07369BD3	AL profil, Elmetlight – IN 65, černý mat,	3m, černý díf.
E07373	Koncovka profilu IN 65, pár	
E07373B	Koncovka profilu IN 65, černá, pár	
E07380	Difuzor opál 3m, IN 65, Line 8, OML-I, OML-O	
E07380L	Difuzor ledový 3m, IN 65, Line 8, OML-I, OML-O	

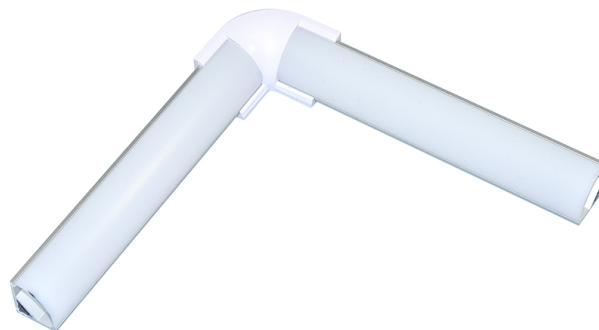
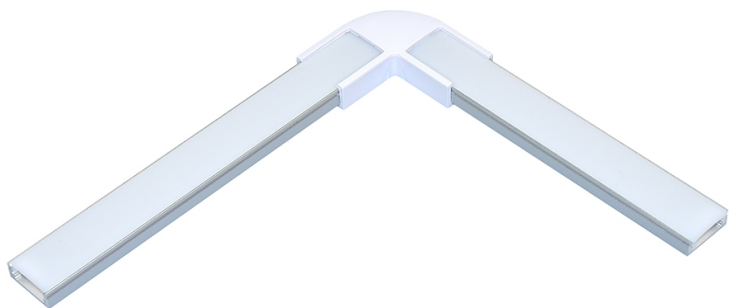
Rohový profil LL330

E07374G25	AL profil, rohový Elmetlight – LL 330,	2,5m, mléčný
E07375G25	Koncovka profilu LL 330, pár	
E07375GR	Rohová spojka profilu LL330, bílá	
E07377G25	Klip profilu Rohový LL 330	

Rohový profil LL166

E07374	AL profil, rohový Elmetlight – LL 166,	2m, mléčný
E07374L	AL profil, rohový Elmetlight – LL 166,	2m, ledový
E07374L3M	AL profil, rohový Elmetlight – LL 166,	3m, ledový
E07374-1M	AL profil, rohový Elmetlight – LL 166,	1m, mléčný
E07374-3M	AL profil, rohový Elmetlight – LL 166,	3m, mléčný
E07375R	Rohová spojka profilu LL166, bílá	
E07375	Koncovka profilu LL 166, pár	

E07386	AL profil, rohový Elmetlight – LQ 166,	2m, mléčný
E07386-1M	AL profil, rohový Elmetlight – LQ 166,	1m, mléčný
E07386-3M	AL profil, rohový Elmetlight – LQ 166,	3m, mléčný
E07387	Koncovka profilu LQ 166, pár	
E07377	Klip profilu Rohový LL 166 / LQ166	



E07371R **Rohová spojka profilu LINE8, bílá**



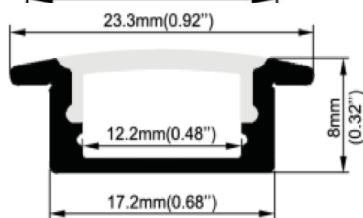
E07375R **Rohová spojka profilu LL166, bílá**



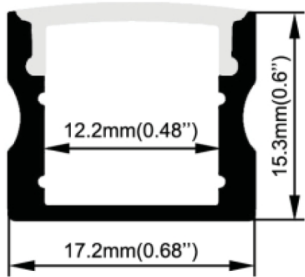
E07375GR **Rohová spojka profilu LL330, bílá**



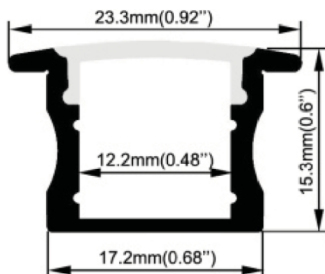
E07368BD3 **Profil k přisazení s černým difuzorem**
E07371B **AL profil, Elmetlight – Line 8, černý mat, 3m, černý dif.**
Koncovka profilu Line 8, černá, pár



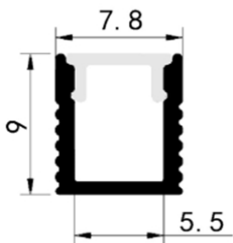
E07369BD3 **Profil k zafrézování s černým difuzorem**
E07373B **AL profil, Elmetlight – IN 65, černý mat, 3m, černý dif.**
Koncovka profilu IN 65, černá, pár



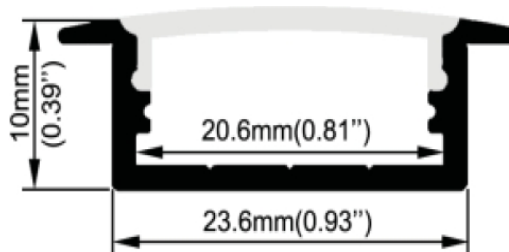
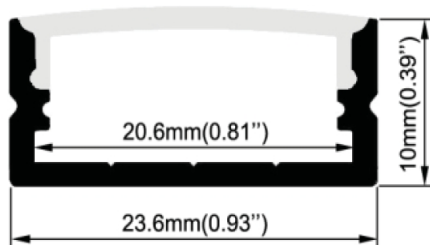
	Přisazený profil hluboký
E07365	AL profil přisazený hluboký, 2m, mléčný
E07392	profil včetně difuzoru
E07393	Koncovka profilu, pár
	Úchyt profilu



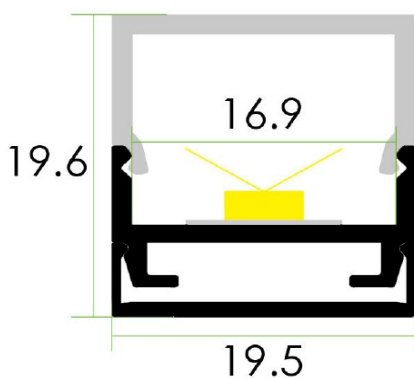
	Zafrézovací profil hluboký
E07389	AL profil zafrézovací hluboký, 2m, mléčný
E07390	profil včetně difuzoru
	Koncovka profilu, pár



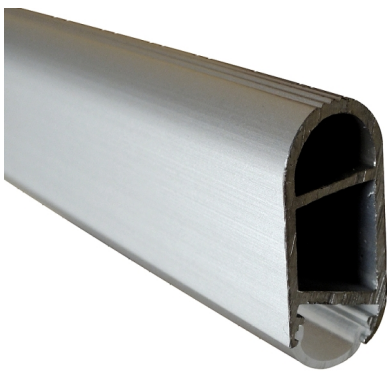
	Profil T5MM
E07410	AL profil T5MM 2m pro LED pás 5mm, ledový
E07410-3M	AL profil T5MM 3m pro LED pás 5mm, ledový
E07415	Koncovka AL profilu T5MM, pár, šedá



	Profil pro uložení dvou pásek
E07357	AL profil zapuštěný Elmetlight IN 86 MAX, 2m mléčný
E07357-3M	AL profil zapuštěný Elmetlight IN 86 MAX, 3m mléčný
E07358	AL profil přisazený Elmetlight Line 10 MAX, 2m mléčný
E07358-3M	AL profil přisazený Elmetlight Line 10 MAX, 3m mléčný
E07359	Koncovka AL profilu Elmetlight IN 86 MAX, pár
E07359D	Koncovka AL profilu Elmetlight IN 86 MAX, s dírou, pár
E07360	Koncovka AL profilu Elmetlight Line 10 MAX, pár
E07362	Difuzor mléčný 2m pro IN68-Line 10
E07361	Klip AL profilu Elmetlight Line 10 MAX

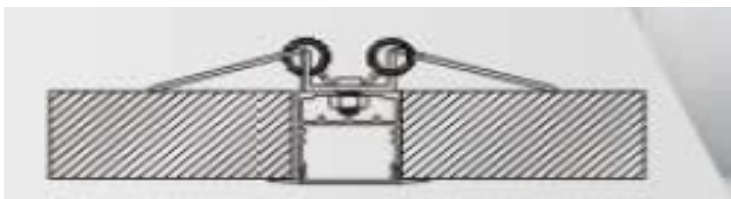
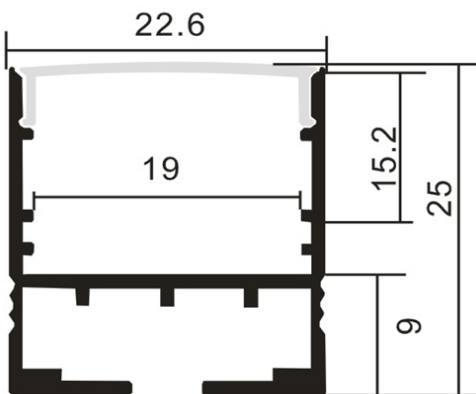
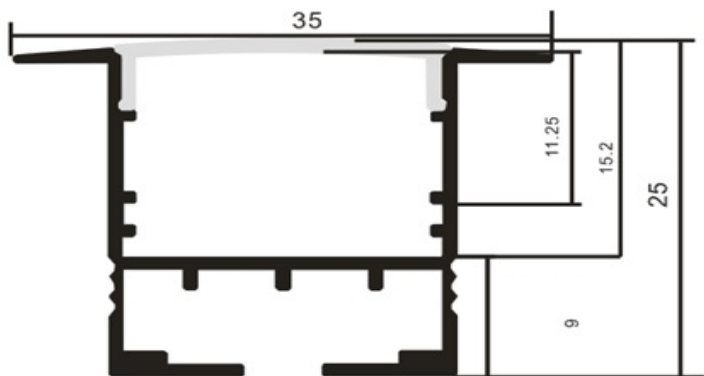
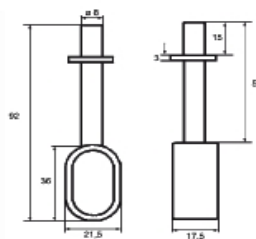


	Profil pro LED pás 4400 (22W) a Eco2640 (28,8W)
E07366	AL profil přisazený 4400 sada, difuzor (mléčný)
E07367	Koncovka profilu 4400



Profil AL šatní tyč

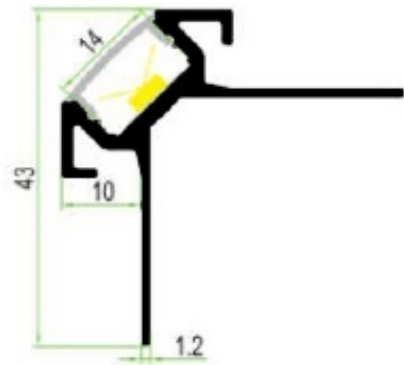
E07406	AL šatní tyč – osazení pro LED pás, 2,5m
9*400866	Úchyt šatní tyče 30 x 15 nikl
9*400867	Středový úchyt šatní tyče do půdy, chrom
9*400868	Středový úchyt šatní tyče do půdy pro šroub, chrom
9*400869	Šroub M6 x 30



Profil pro závěsná svítidla /vestavbu do sádrokartonu

E07396	AL profil EL Deco, pro závěsná svítidla, 2m
E07394	AL profil EL Sad, pro vestavbu do sádrokartonu, 2m
E07398	Difuzor opál, 2m
E07395	Koncovka profilu EL Deco, pár
E07397	Koncovka profilu EL Sad, pár
E07400	Závěsné lanko pro profil EL Deco / EL Sad
E07399	Montážní pružina





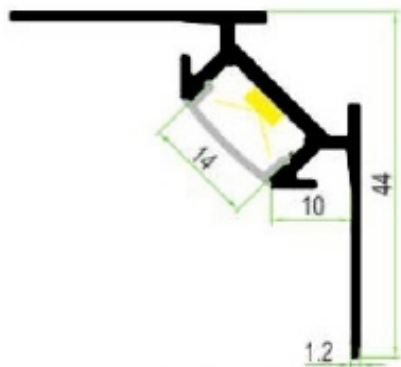
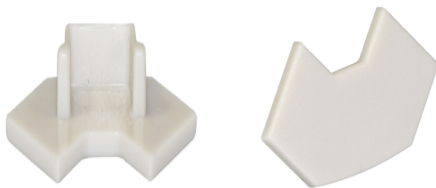
E07401
E07402

Profil OML-O

AL profil OML-O , mléčný difuzor, 2m

Koncovka profilu OML-O

Profil OML-O je určen pro designové osvětlení stavebních částí interiérů, jejich vnějších rohů stěn, nik, ostění a dalších částí. Po zapracování je v pohledu jen difuzor se světelným zdrojem.



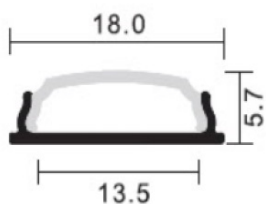
E07403
E07404

Profil OML-I

AL profil OML-I , mléčný difuzor, 2m

Koncovka profilu OML-I

Profil OML-I je určen pro designové osvětlení stavebních částí interiérů, jejich vnitřních rohů stěn, nik, ostění a dalších částí. Po zapracování je v pohledu jen difuzor se světelným zdrojem.



E07420
E07421
E07422
E07423

AL profil FLEXI , mléčný difuzor, 2m

AL profil FLEXI , mléčný difuzor, 3m

Koncovka profilu FLEXI, pár

Montážní klip profilu FLEXI

Profil FLEXI je určen pro flexibilní tvarování dle požadavku designu v interiérech, umožňuje efektivní tvarování světelného zdroje tam, kde ostatní profily nejsou použitelné.

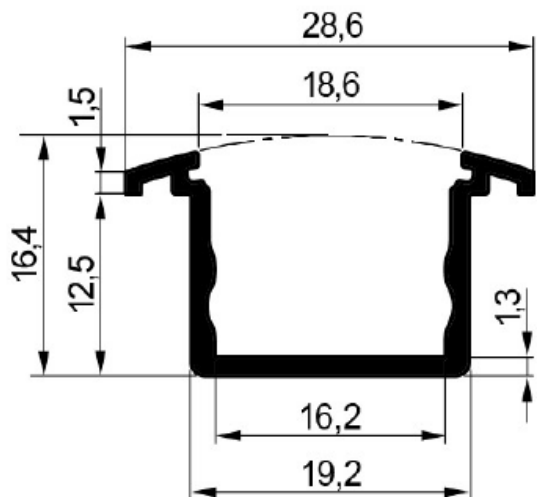


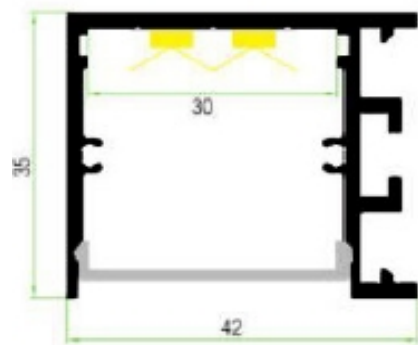
E07450
E07451
E07452

AL profil ELECTRA, 3m

Difuzor AL profilu ELECTRA, 3m

Koncovka profilu ELECTRA , kus

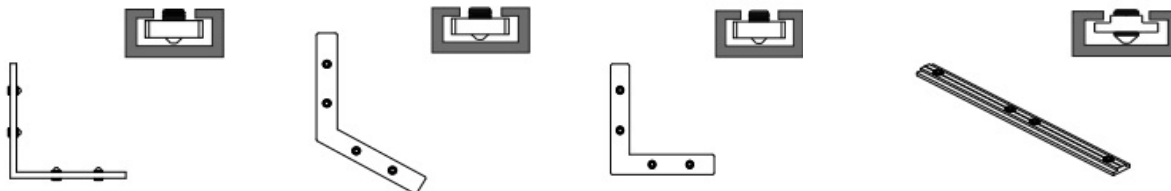




E07425
E07426
E07427
E07428
E07429
E07430
E07431

Profil pro výrobu svítidel na míru

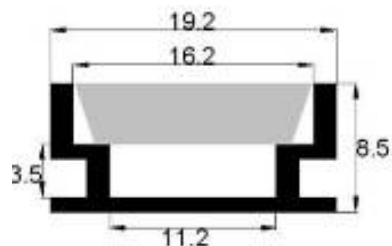
AL profil F-Light, ledový difuzor, 2m
Klip profilu F-Light
Koncovka profilu F-Light
Spojka profilu F-Light 120st.
Spojka profilu F-Light 90st. A
Spojka profilu F-Light 90st. B
Spojka profilu F-Light 180st. A



9*400959
9*400966

Profil pro sklo

AL profil pro sklo 6mm, 2m
Koncovka profilu 6mm, pár

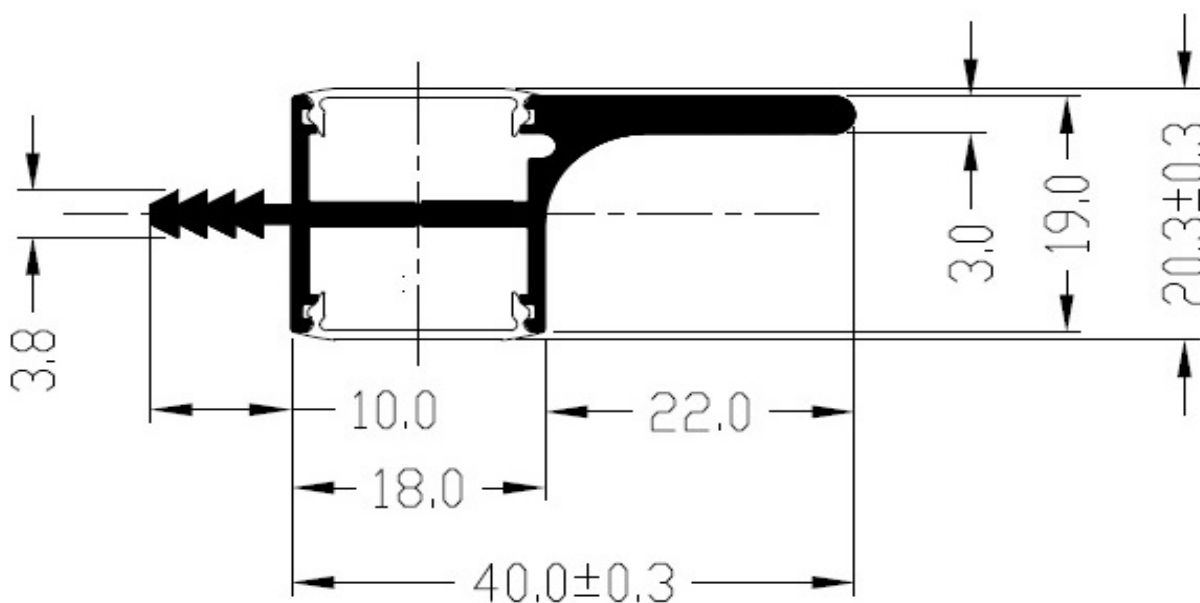


E07382
E07383

Profil do podlah a obkladů

AL profil podlahový, Elmetlight 192, 2m
Difuzor frost (ledový)

Difuzor je nutné osadit pomocí silikonu, při zachování předepsaného postupu vykazují parametry IP68.



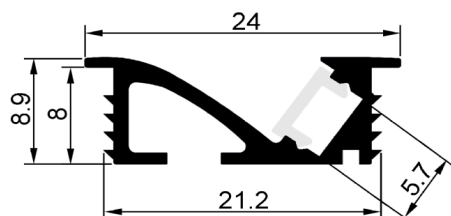
E07405

Profil pro čelní úchyt horní skříňky

AL profil pro osvětlení horní skříňky/prac.desky, ledový

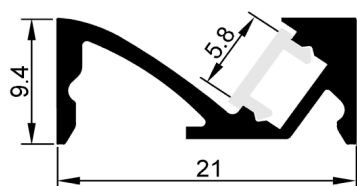
Délka 2,5m

AL profily pro LED pásy



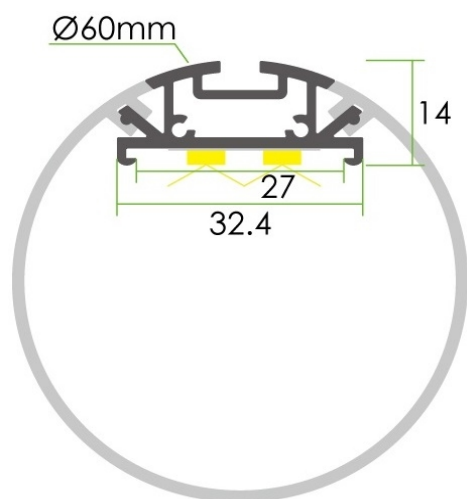
Profil k zafrézování

E07353	AL profil zapuštěný Elmetlight – IN5 2,5m mléčný
E07355	koncovka profilu IN5, pár



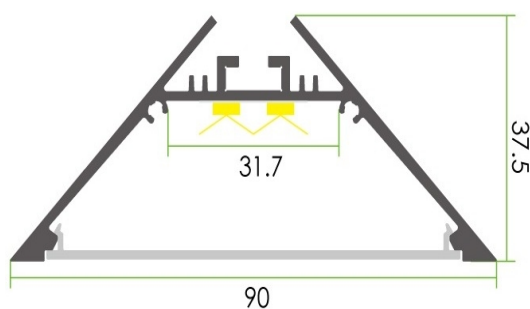
Profil k přisazení

E07354	AL profil přisazený Elmetlight – Line5 2,5m mléčný
E07356	koncovka profilu Line5, pár
E07352	klip profilu Line5



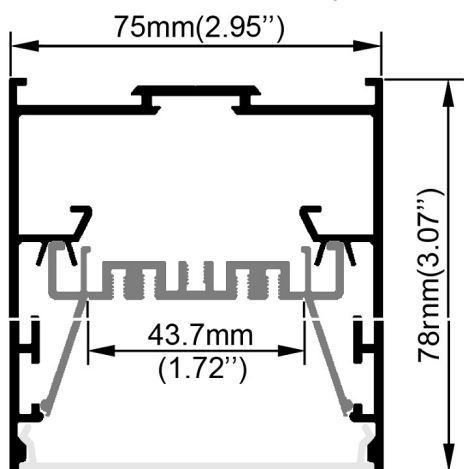
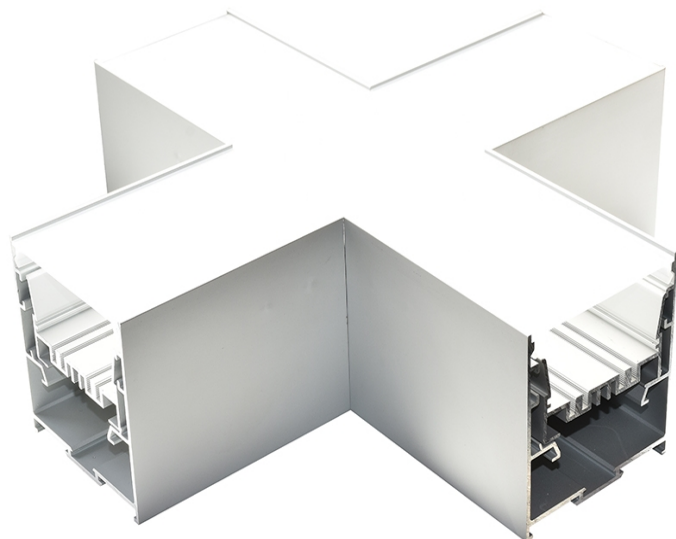
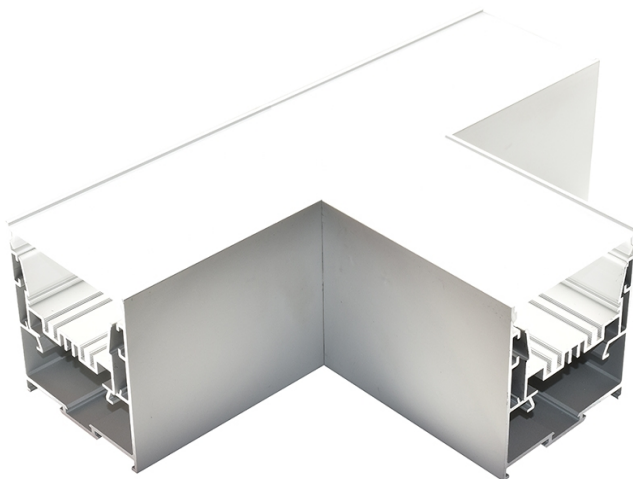
Profil k zavěšení

E07460	AL profil závěsný Elmetlight – Rondo, 2m
E07461	difuzor profilu Rondo, 2m
E07462	koncovka profilu Rondo, kus
E07463	závěsné lanko profilu Rondo/Triangel



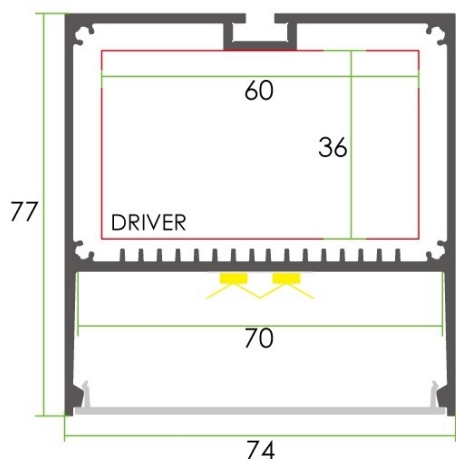
Profil k zavěšení

E07464	AL profil závěsný Elmetlight – Triangel, mléčný, 2m
E07465	koncovka profilu Triangel, kus
E07463	závěsné lanko profilu Rondo/Triangel
E07466	spojka profilu Triangel, 90st.
E07467	spojka profilu Triangel, 120st.
E07468	spojka profilu Triangel, 180st.



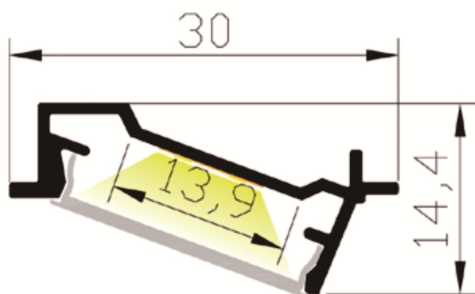
Profil k zavěšení

E07480	AL profil závěsný Elmetlight- Creato, mléčný 2,5m
E07485	koncovka profilu Creato, kus
E07386	klip vnitřního profilu
E07387	klip vnější
E07488	závěsné lanko, 2m
E07484B	set spojovacích plíšků 2+1
E07486B	bezpečnostní lanko
E07484L	set spojek na 90st.



Profil k zavěšení

E07469	AL profil závěsný Elmetlight - Quadro, 2m
E07470	koncovka profilu Quadro, kus
E07463	závěsné lanko profilu Rondo/Triangel/Quadro
E07466	spojka profilu Triangel/Quadro, 90st.
E07467	spojka profilu Triangel/Quadro, 120st.
E07468	spojka profilu Triangel/Quadro, 180st.

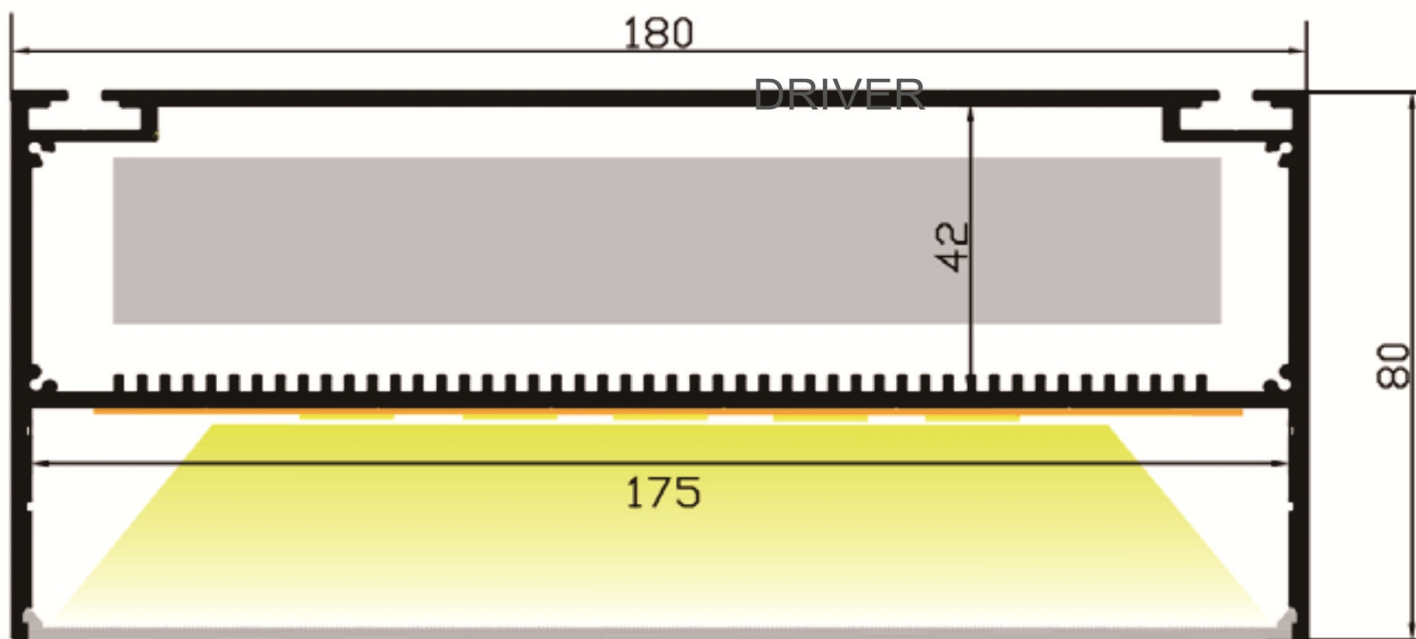


Profil k zařezování

E07351	AL profil Elmetlight –IN Diago 2,5m mléčný
E07349	koncovka profilu IN Diago, levá
E07350	koncovka profilu IN Diago, pravá

Profil k výrobě závěsného svítidla

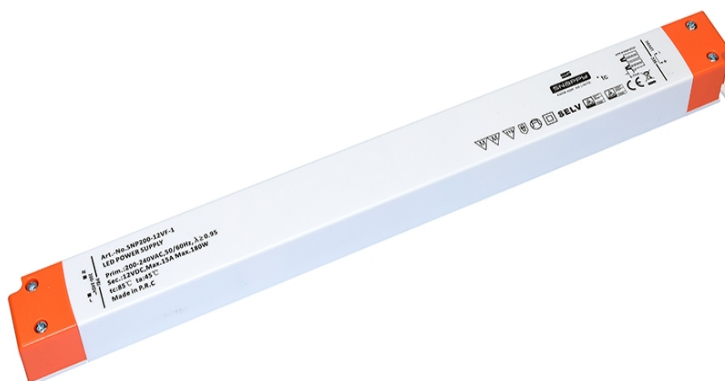
E07440	AL profil Elmetlight –Lumin 2,2m
E07441	difuzor profilu Lumine 2,2m
E07442	koncovka profilu Lumine, kus
E07443	závěsný systém profilu Lumine



E11370	konektor pro vysoké příkony 12/24V, 10A
E11371	Konektor propoj pro vysoké příkony 12/24V,10A

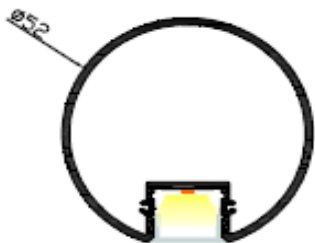
Doporučené napájecí zdroje 24V pro vestavbu do AL profilů

E12100	IN-B zdroj, 240W,24V, IP20, 357x33x23mm
E12101	IN-B zdroj, 180W,12V, IP20, 357x32x23mm





IP20



E07490 Handrail profil, IP20, 2m, opál dif. al stříbrný



E07491 rohový spoj nahoru/rovně



E07492 rohový spoj pravá/levá



E07493 úchyt do zdi Handrail profilu



E07494 rohový spoj variabilní



E07495 koncovka Handrail profilu



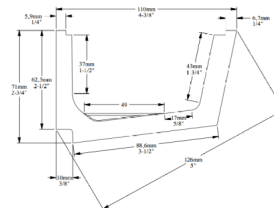
E07496 přímý spoj

Program stropních a nástěnných lišt pro nepřímé osvětlení

Nepřímé osvětlení vytváří atmosféru v soukromých domech, obchodech, kancelářích a hotelech. Všechny produkty lze natírat společně se stěnami a stropy. Lišty nezatežují stěny, jsou lehké, opracovatelné.

Tento profil umožní instalovat ve vašem interiéru nepřímé osvětlení v moderním a minimalistickém stylu. Návrhář Jacques Vergracht. Použijte lepidlo DecoFix. Prvek je nutno na stěnu přišroubovat.

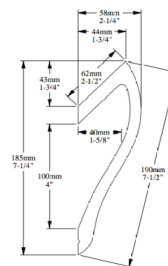
šířka: 11cm
 výška: 7,5cm
 délka: 200cm



190357 stropní lišta Straight

Horní nebo spodní osvětlení. Plynoucí linie vytvářejí zajímavou optickou kresbu, vyniknou v jakémkoli interiéru. Návrhář Ulf Moritz.

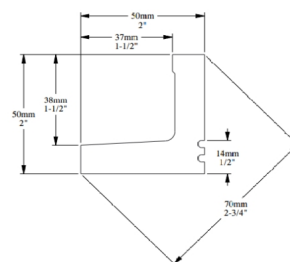
šířka: 6cm
 výška: 18,5cm
 délka: 200cm



190371 stropní lišta Shade

Nadčasový střídavý profil pro osvětlení. Subtilní dvojitá drážka. Návrhář Pierre Daems. Použijte lepidlo DecoFix.

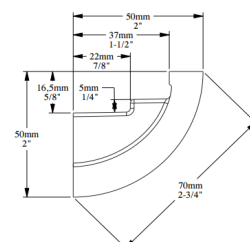
šířka: 5cm
 výška: 5cm
 délka: 200cm



190361 stropní lišta Stripe

Kruhový profil pro subtilní nepřímé osvětlení. Minimalistický profil vhodný do všech prostor. Návrhář Pierre Daems. Použijte lepidlo DecoFix.

šířka: 5cm
 výška: 5cm
 délka: 200cm

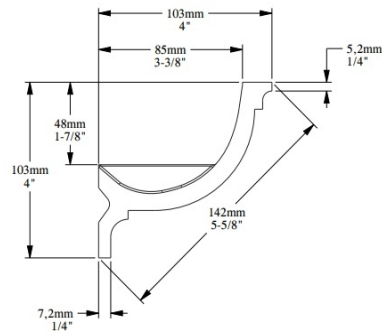


190362 stropní lišta Curve

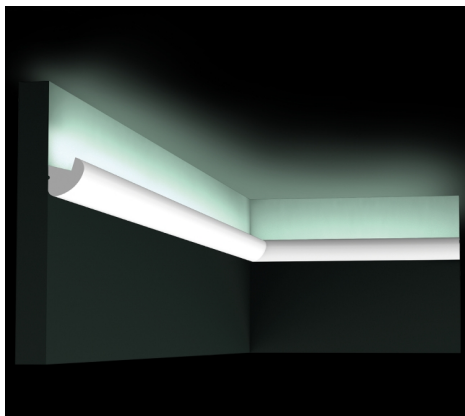


Menší stropní lišta inspirovaná vejcovcovým motivem. Stropní lištu použijte k instalaci horního osvětlení.
Použijte lepidlo DecoFix.

šířka: 10cm
výška: 10cm
délka: 200cm



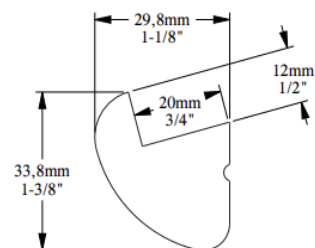
190902 stropní lišta C902



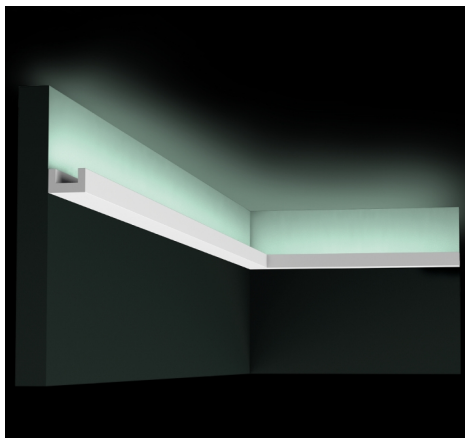
Kompaktní zaoblený profil pro nepřímé LED osvětlení. Subtilní stínová drážka umocní atmosféru vytvořenou osvětlením.
Návrhář Orio Tonini.

Poznámka: Doporučujeme použít vždy hliníkový profil, protože zabrání průchodu světla skrz materiál.

šířka: 3,4cm
výška: 3cm
délka: 200cm



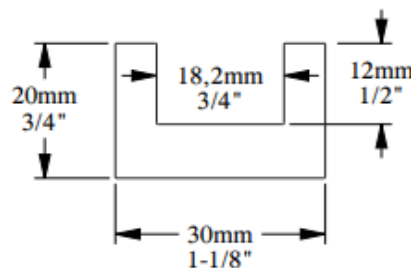
nové stropní lišta CX188



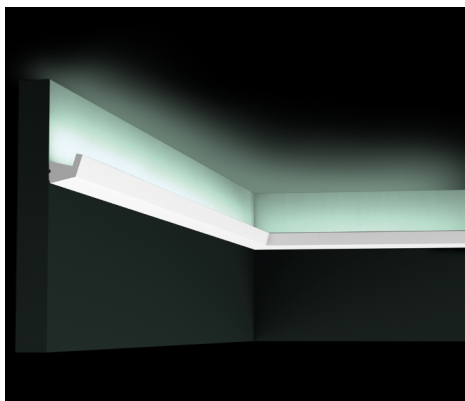
Kompaktní hranatý profil pro nepřímé LED osvětlení. Subtilní stínová drážka umocní atmosféru vytvořenou osvětlením.
Návrhář Orio Tonini.

Poznámka: Doporučujeme použít vždy hliníkový profil, protože zabrání průchodu světla skrz materiál.

šířka: 2,7cm
výška: 2,7cm
délka: 200cm



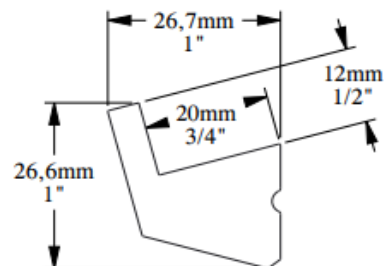
190380 stropní lišta CX189



Subtilní profil ve tvaru U odolný vůči nárazům. Dodejte vašemu interiéru atmosféru nepřímým LED osvětlením.
Návrhář Orio Tonini.

Poznámka: Doporučujeme použít vždy hliníkový profil, protože zabrání průchodu světla skrz materiál.

šířka: 3cm
výška: 2cm
délka: 200cm



190381 stropní lišta CX190

LEPIDLA pro lepení dekorálních lišt

Profesionální lepidlo pro upevnování lišt k suchému a pevnému podkladu, přetíratelné
Vystačí minimálně na 8m lišt, plné vytvrzení po 48-72 hodinách, poté lze přetřít barvou.

19L500 **Decofix Pro 310ml**

Profesionální lepidlo pro spoje mezi lištami, zamezuje vzniku viditelných spár a praskání spojů pod malbou
Vystačí minimálně na 20m lišt, plné vytvrzení po 24 hodinách, po té lze přetřít barvou.
Přebytečné lepidlo je nutné acetonem nebo syntetickým ředidlem omýt ještě před vytvrzením.

19L210 **Decofix Extra 80ml**



Pájky



Pájka hrotová

840014

Pájka 75W



Pájka transformátorová

840032

Pájka 75W

840035

Pájka 100W

840036

Pájka 125W



E2051

SET pro pájení

SET pro pájení

obsahuje tavidla, pasty, cíny, hroty

Ruční nářadí / KLEŠTĚ



9*822068

Konektorové kleště

Kleště na dutinky

Vhodné pro koncovky kabelů
 Délka 220mm
 Mechanické provedení
 Lichoběžníkové lisování
 Průřez do 16mm²



9*822065

Konektorové kleště

Kleště na neizolované fastony

Vhodné pro různé aplikace
 Mechanické provedení
 Okrouhlé lisování (krimpování)
 Průřez 6mm²
 Bez automatického návratu



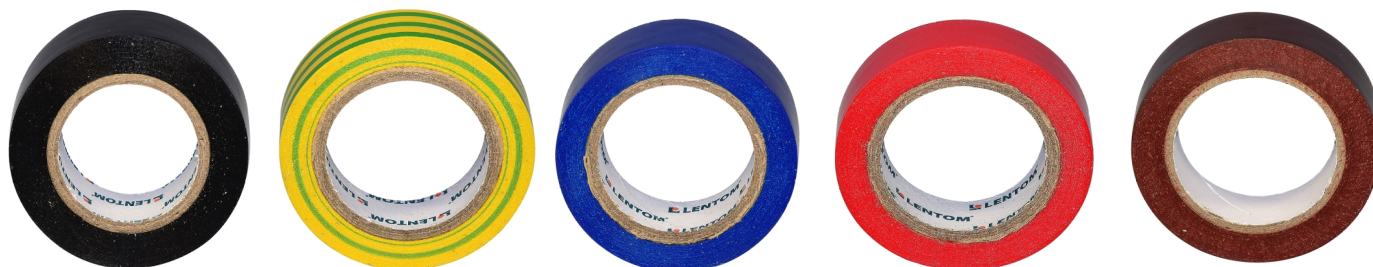
9*822068

Konektorové kleště

Kleště na neizolované fastony

Vhodné pro koncovky kabelů
 Délka 230mm
 Průřez 0,5-6mm²

ELMET izolační pásky



Izolační páska V-20

9S272130	černá 20mm x 10m
9S272132	bílá 20mm x 10m
9S272134	žluto/zelená 20mm x 10m
9S272140	zelená 20mm x 10m
9S272139	šedá 20mm x 10m
9S272136	červená 20mm x 10m
9S272137	modrá 20mm x 10m
9S272138	hnědá 20mm x 10m
9S272116	černá 20mm x 15m
9S272117	bílá 20mm x 15m



Izolační pásky

271120	Sada profi izolačních pásek Elmet
--------	-----------------------------------

Sady Elmet



E2051

Pájecí set Elmet

- 3x cín s-sn 60 Pb40 1mm, 100g
- 3x cín s-sn 60 Pb40 2mm, 100g
- 4x pájecí kapalina neutrální 30ml
- 4x kalafuna na pájení 10g
- 3x kalafuna čistá 50g profi
- 3x pájecí pasta ZD-170 50g
- 2x pájecí smyčka sada 5ks



304000

Sada smršťovací bužírky Elmet

- | | |
|-------------------|--------------------|
| 1x 1,6/0,8 černá | 1x 4,8/2,4 modrá |
| 1x 2,4/1,2 černá | 1x 4,8/2,4 rudá |
| 1x 2,4/1,2 rudá | 1x 6,4/3,2 zelená |
| 1x 2,4/1,2 modrá | 1x 6,4/3,2 černá |
| 1x 3,2/1,6 zelená | 1x 6,4/3,2 rudá |
| 1x 3,2/1,6 černá | 1x 6,4/3,2 modrá |
| 1x 3,2/1,6 modrá | 1x 12,7/6,4 zelená |
| 1x 3,2/1,6 rudá | 1x 12,7/6,4 černá |
| 1x 4,8/2,4 zelená | 1x 12,7/6,4 rudá |
| 1x 4,8/2,4 černá | 1x 12,7/6,4 modrá |

287500

Sada dutinek s izolací Elmet 500

- 100x dutinka 0,5-8**
- 100x dutinka 07,5-8**
- 100x dutinka 1-8**
- 100x dutinka 1,5-8**
- 100x dutinka 2,5-8**



287500D

Sada dutinek s izolací Elmet 1200

- 100x dutinka 0,5-8**
- 100x dutinka 0,75-8**
- 100x dutinka 1-8**
- 100x dutinka 1,5-8**
- 100x dutinka 2,5-8**
- 100x dutinka 4-10**
- 100x dvojitá dutinka 0,5-8**
- 100x dvojitá dutinka 0,75-10**
- 100x dvojitá dutinka 1-10**
- 100x dvojitá dutinka 1,5-12**
- 100x dvojitá dutinka 2,5-13**
- 100x dvojitá dutinka 4-12**



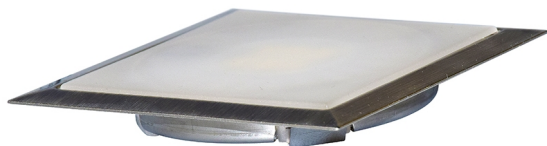
287399

Sada stahovacích pásků

- 100x 100x2,5mm transparentní**
- 100x 160x2,6mm transparentní**
- 100x 200x2,6mm transparentní**
- 100x 200x4,8mm transparentní**
- 100x 290x4,8mm transparentní**
- 100x 390x4,8mm transparentní**
- 100x 365x7,8mm transparentní**
- 100x 290x3,6mm černá**
- 100x 360x4,8mm černá**



Bodové LED světlo SUN Q



9*410108
9*410109
E1521124

LED SUN Q nerez, teplá bílá, 3W/24V

LED SUN Q nerez, neutrální bílá, 3W/24V

LED zdroj 36W,24V+5 AMP, 188x55x18mm

Rozměr rámečku 70 x70mm, hloubka vrtání 10mm, průměr vrtání 57mm.

LED nábytkový panel E – PHO sada 3ks



E15546
E15545

Sada 3ks LED panel E -PHO 6W /12V hliník

LED panel E – PHO 6W / 12V hliník

Rozměr panelu 110x190mm, sada obsahuje 3ks panelu, napájecí zdroj, IR čidlo u prvního panelu v zapojení. Svorkovnice napájecího zdroje umožňuje připojení čtvrtého panelu (E15545).

Bodové osvětlení 3,2W – 230V



458121

Bodové svítidlo bez trafo, přímo na 230V

Barva matný nikel, 3,8W, 4000K

9*401105

Mini stecker díl pro odbočení na spínač 230V 6 x

9*401102

Mini stecker díl pro zakončení do rozvodu 230V, 3m

9*401110

Vestavný vypínač 230V / 24V / 12V barva hliník

Bodové LED světlo Economy L 12V, 3W hliník



vestavné
E15130,1,2



přisazené
E15130P,131P

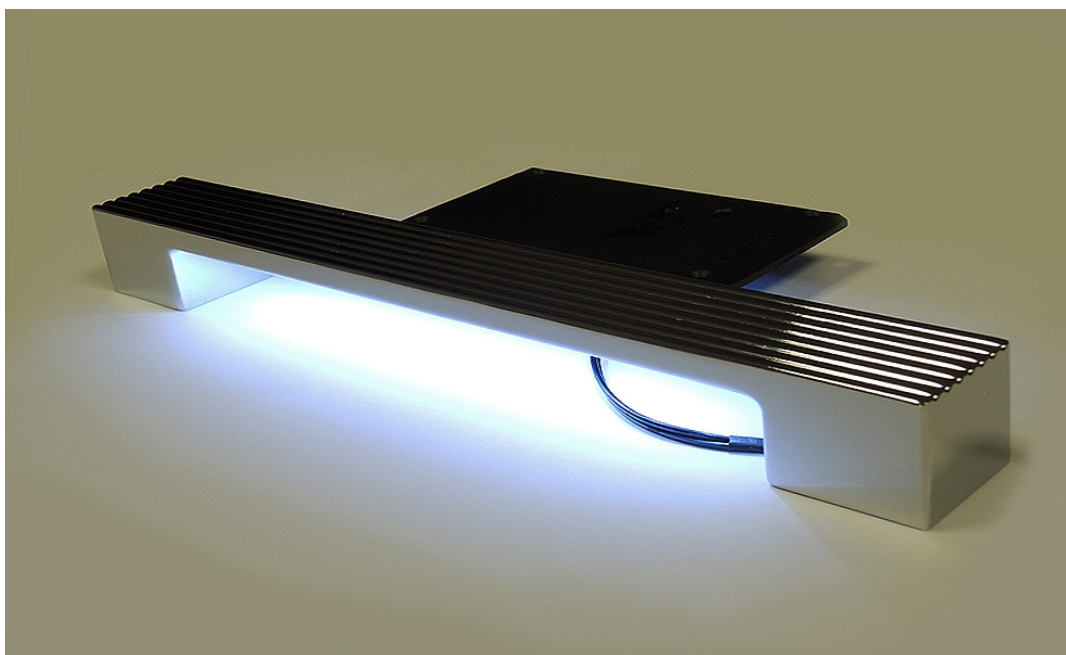
E15130
E15130P
E15131
E15131P
E15132
E15133

LED Economy L, 12V, 3W 3000K
LED Economy L, 12V, 3W 3000K – přisazené
LED Economy L, 12V, 3W 4000K
LED Economy L, 12V, 3W 4000K – přisazené
LED Economy L, 12V, 3W 6000K
LED napájecí zdroj 0-20W, 12V, 6x jack

Vestavné rozměry 55 x 10mm.

Celkový rozměr 60 x 12mm, shodný pro vestavnou i přisazenou verzi

Světelná úchytka Lines



E15301
E15300

Světelná úchytka Lines, rozteč 192mm, chrom
Světelná úchytka Lines, rozteč 160mm, chrom

Aktivace světelného efektu dotekem na úchytku, světlo následně svítí po dobu 20 sekund, napájení baterie 2 x AAA.

LED Mini panel



LED Mini panel 3W 100x100x5mm

LED Mini panel je určen pro instalaci do nábytku, jako hlavní, nebo dekorativní světelný zdroj s přisazenou montáží, nízkou zástavbou 5mm, velmi příjemným plošným svícením, které zajišťuje rovnoměrné osvětlení bez bodového efektu.

E15550*

LED Mini panel 3W, 3000K, 140lm, 12V, bílá

E15551*

LED Mini panel 3W, 4000K, 150lm, 12V, bílá

*do vyprodání



LED Mini panel 6W 100x200x5mm

E15555*

LED Mini panel 6W, 3000K, 330lm, 12V, bílá

*do vyprodání

LED Mini panel 6W 100x200x5mm

E15549*

LED Mini panel 6W, 3000K, 330lm, 12V, stříbrná

*do vyprodání



LED Mini panel 9W 300x100x5mm

E15557*

LED Mini panel 9W, 3000K, 475lm, 12V, bílá

E15556*

LED Mini panel 9W, 4000K, 500lm, 12V, bílá

*do vyprodání

Napájecí zdroj 12V,20W

E15553*

Zdroj 12V,20W+6x svorkovnice+flexo

E15562*

Zdroj 12V,40W+6x svorkovnice+flexo

*do vyprodání



LED Mini panel 7W 100x5mm roh

LED Mini panel je určen pro instalaci do nábytku, jako hlavní, nebo dekorativní světelný zdroj s přisazenou montáží, nízkou zástavbou 5mm, velmi příjemným plošným svícením, které zajišťuje rovnoměrné osvětlení bez bodového efektu.

E15561*

LED Mini panel 7W, 3000K, 455lm, 12V, bílá

E15560*

LED Mini panel 7W, 4000K, 475lm, 12V, bílá

***do vyprodání**



LED Mini panel 2W 100x5mm trojúhelník

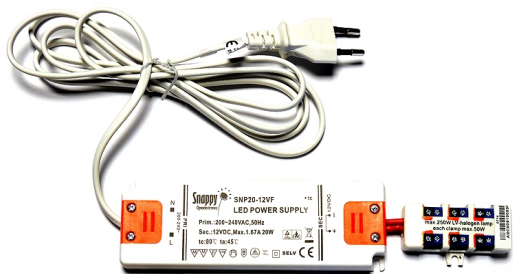
E15559*

LED Mini panel 2W, 3000K, 100lm, 12V, bílá

E15558*

LED Mini panel 2W, 4000K, 105lm, 12V, bílá

***do vyprodání**



Napájecí zdroj 12V,20/40W

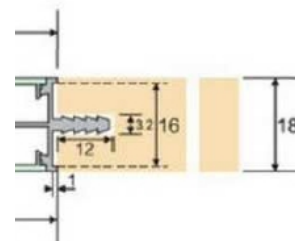
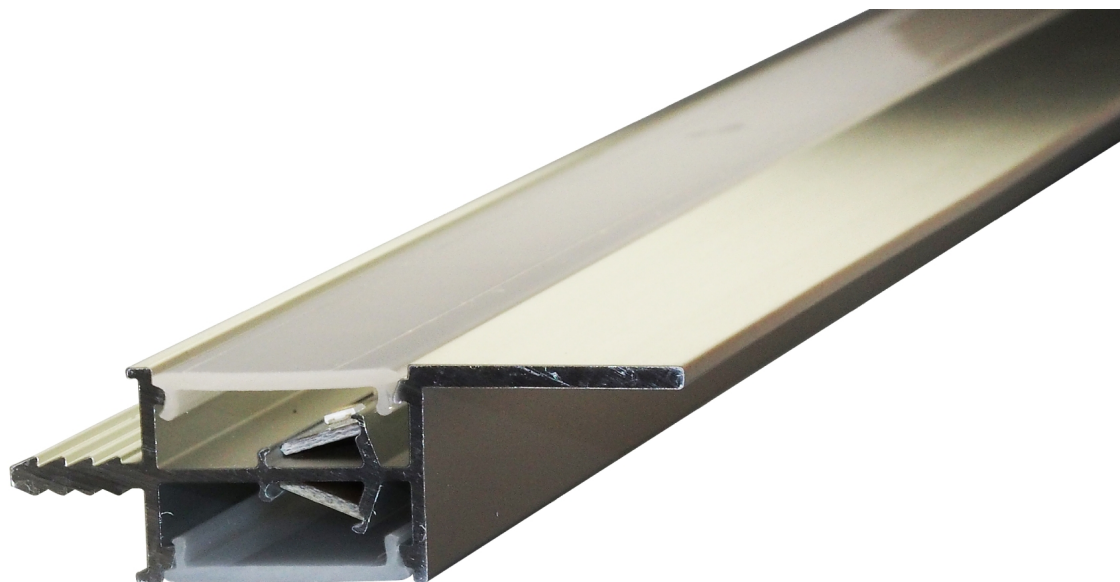
E15553

Zdroj 12V, 20W+6x svorkovnice+flexo
--

E15562

Zdroj 12V, 40W+6x svorkovnice+flexo
--

Sada vestavná LED světelná lišta se spínačem



LED vestavná světelná lišta se spínačem

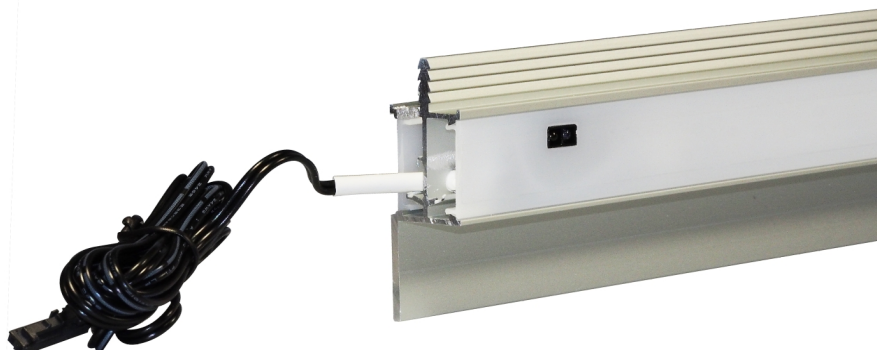
barva světla 4000K neutrální bílá

světelný tok na pracovní desku a do horní skříňky

E15198	LED vestavná světelná lišta 1200 (1164mm) 4,32W Kabel 1,5m
E15199	LED vestavná světelná lišta 1000 (964mm) 3,78W Kabel 1,5m
E15200	LED vestavná světelná lišta 900 (864mm) 2,70W Kabel 1,5m
E15201	LED vestavná světelná lišta 600 (564mm) 1,62W Kabel 1,5m

E15210 **Příplatek za atypický rozměr**

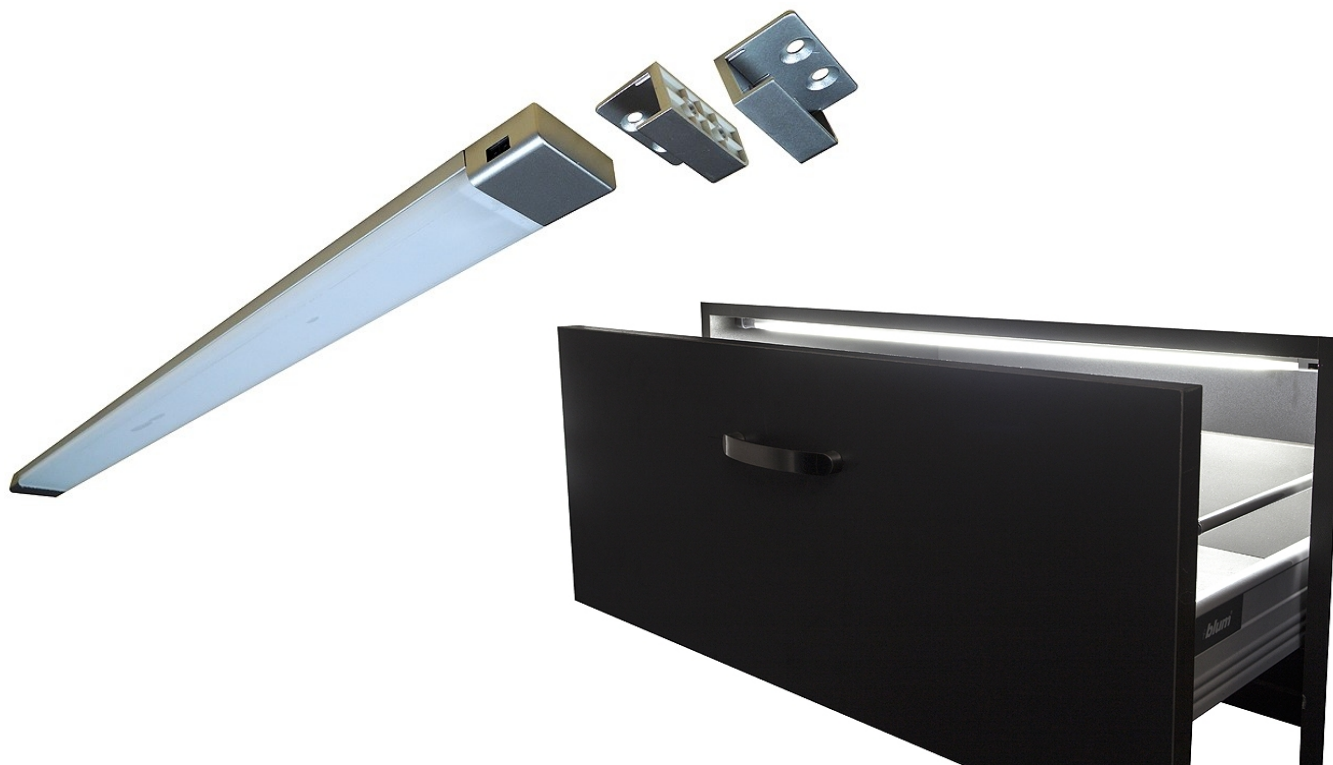
Pro objednání atyp. rozměru, je nutné zadat přesnou světlost korpusu.
Možná změna délky přívodní kabelu za příplatek.



Napájecí zdroje s integrovanou mini AMP svorkovnicí a flexo

E15211	LED zdroj 36W,12V+5 AMP, 188x55x18mm
E1521124	LED zdroj 36W,24V+5 AMP, 188x55x18mm
E15212	LED zdroj 60W,12V+5 AMP, 218x55x18mm
E1521224	LED zdroj 60W,24V+5 AMP, 218x55x18mm
E15213	LED zdroj 75W,12V+6 AMP, 180x59x32mm
E1521324	LED zdroj 75W,24V+6 AMP, 180x59x32mm

Sada světelná zásuvková lišta s IR senzorem



LED světelná zásuvková lišta s IR spínačem

Světelná lišta pro osvětlení prostoru zásuvek, je osazena IR senzorem, který spíná světlo pohybem čela zásuvky. Barva světla 4000K, přívodní kabel 1,5m, barva stříbrná.

E15230 LED lišta pro korpus 450mm 24LED 168lm 1,44W

E15231 LED lišta pro korpus 600mm 33LED 231lm 1,98W

E15232 LED lišta pro korpus 900mm 51LED 357lm 3,06W

E15233 LED lišta pro korpus 1200mm 69LED 438lm 4,14W

Lišta je určena pro konstrukce z materiálů 18mm, jinak na poptávku.

Napájecí zdroje s integrovanou mini AMP svorkovnicí a flexo

E15211 LED zdroj 36W,12V+5 AMP, 188x55x18mm

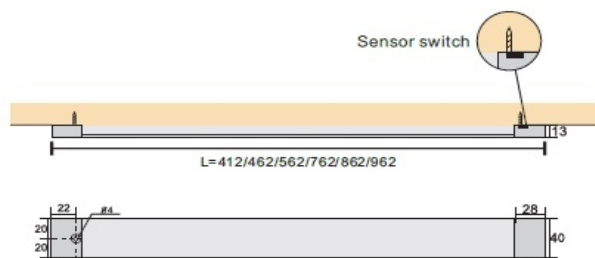
E1521124 LED zdroj 36W,24V+5 AMP, 188x55x18mm

E15212 LED zdroj 60W,12V+5 AMP, 218x55x18mm

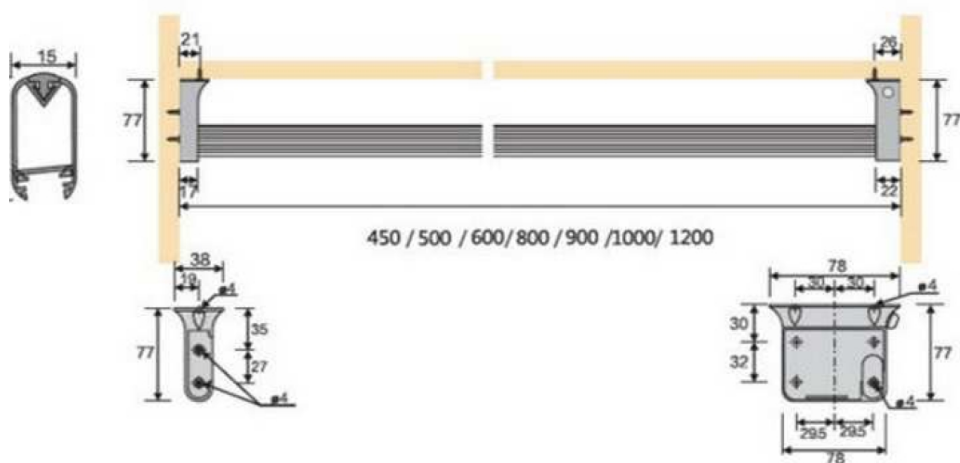
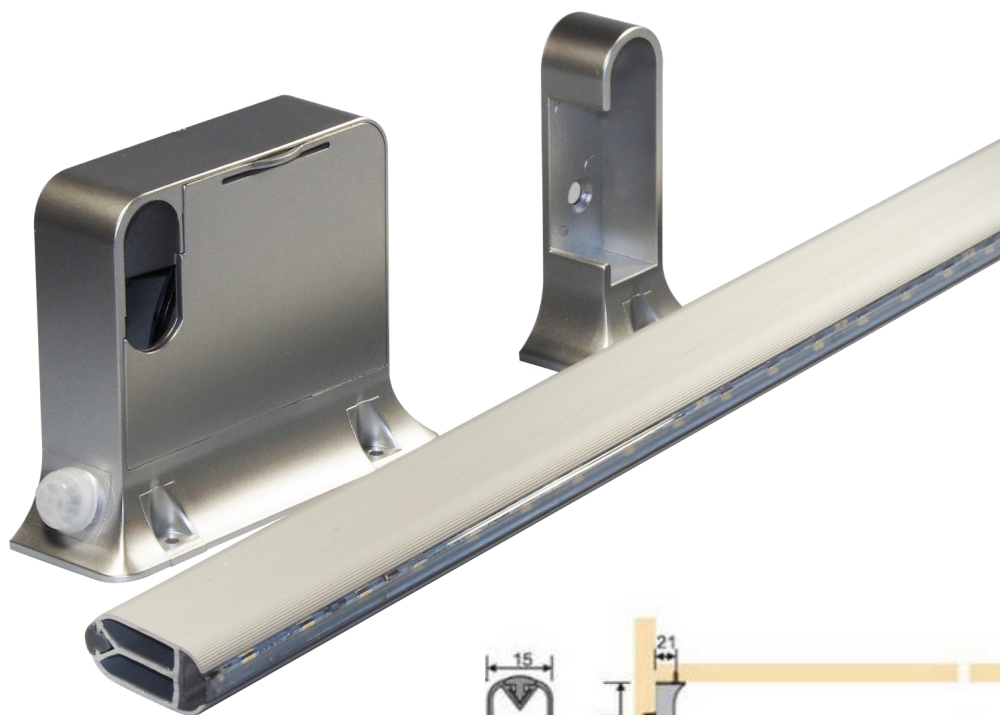
E1521224 LED zdroj 60W,24V+5 AMP, 218x55x18mm

E15213 LED zdroj 75W,12V+6 AMP, 180x59x32mm

E1521324 LED zdroj 75W,24V+6 AMP, 180x59x32mm



Sada LED šatní světelná tyč s PIR spínacím čidlem



Sada LED světelná šatní tyč s PIR čidlem

E15204	Sada pro korpus 1200mm (1164) 3,96W
	Kabel 1,5m
E15202	Sada pro korpus 1000mm (964) 3,25W
	Kabel 1,5m
E15203	Sada pro korpus 600mm (564) 1,8W
	Kabel 1,5m
E15210	Příplatek za atypický rozměr

Barva světla 4000K neutrální bílá.

Pro objednání atypického rozměru je nutné udat přesnou světlost korpusu.

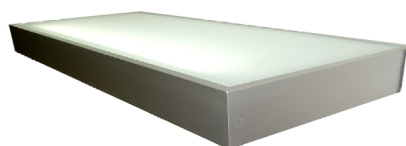
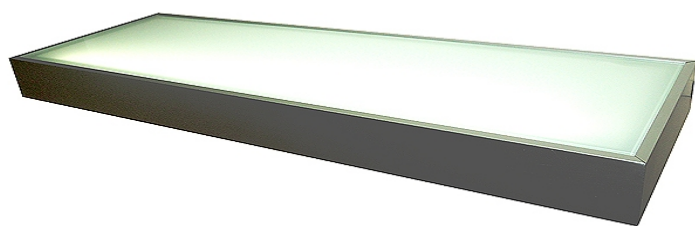
Možná změna přívodního kabelu za příplatek.

Napájecí zdroje s integrovanou mini AMP svorkovnicí a flexo

E15211	LED zdroj 36W,12V+5 AMP, 188x55x18mm
E1521124	LED zdroj 36W,24V+5 AMP, 188x55x18mm
E15212	LED zdroj 60W,12V+5 AMP, 218x55x18mm
E1521224	LED zdroj 60W,24V+5 AMP, 218x55x18mm
E15213	LED zdroj 75W,12V+6 AMP, 180x59x32mm
E1521324	LED zdroj 75W,24V+6 AMP, 180x59x32mm



Světelné police LED



Světelná police BOX

E16003*
 E16004*
 E16005*

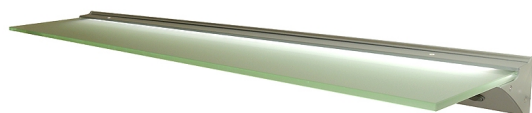
Sv.police BOX 450x200x50
Sv.police BOX 600x200x20
Sv.police BOX 900x200x20

LED světelná police, přívodní kabel 2,8m.

Barva světla 4000K.

Osazeno vypínačem, napájení 230V.

* do vyprodání zásob



Světelná police SLIM

E16000*

Sv.police SLIM 600x175x70

LED světelná police, přívodní kabel 1m.

Barva světla 4000K.

Osazeno vypínačem, napájení 230V.

* do vyprodání zásob

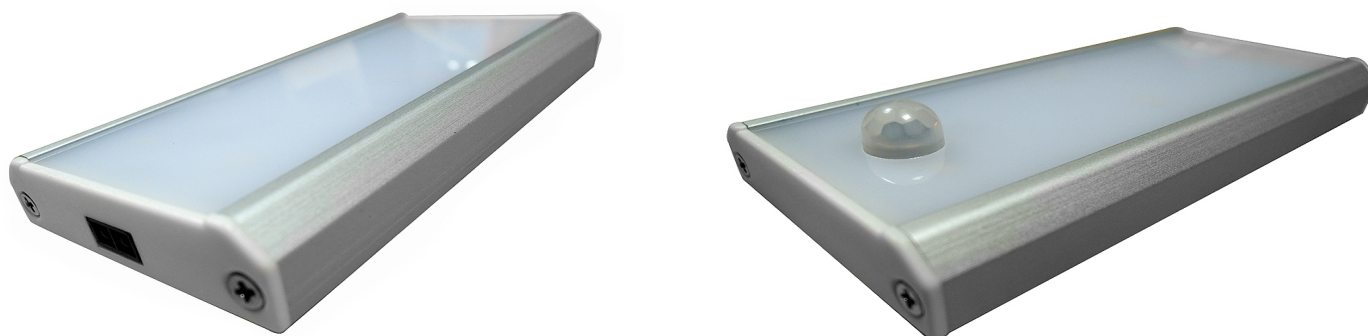
LED svítidlo Ganyma 230V, 4000K 600, 900 a 1200mm



E15120	LED Ganyma 600, 11W-230V, 4000K, 715lm
E15121	LED Ganyma 900, 15W-230V, 4000K, 975lm
E15122	LED Ganyma,1200, 20W-230V, 4000K, 1300lm

Rozměr 49 x 13 x 600mm
 Rozměr 49 x 13 x 900mm
 Rozměr 49 x 13 x 1200mm

LED bateriové svítidlo Li-Geta Pir/IR 4000K



E15125	Li-Geta IR 100, 4000K, 51lm
E15126	Li-Geta PIR 100, 4000K, 51lm
119677	Napájecí zdroj USB

Rozměr 49 x 13 x 100mm.

Ovládání prostřednictvím IR/PIR senzoru dle návodu, baterie Li-on.

LED Liner – 230V

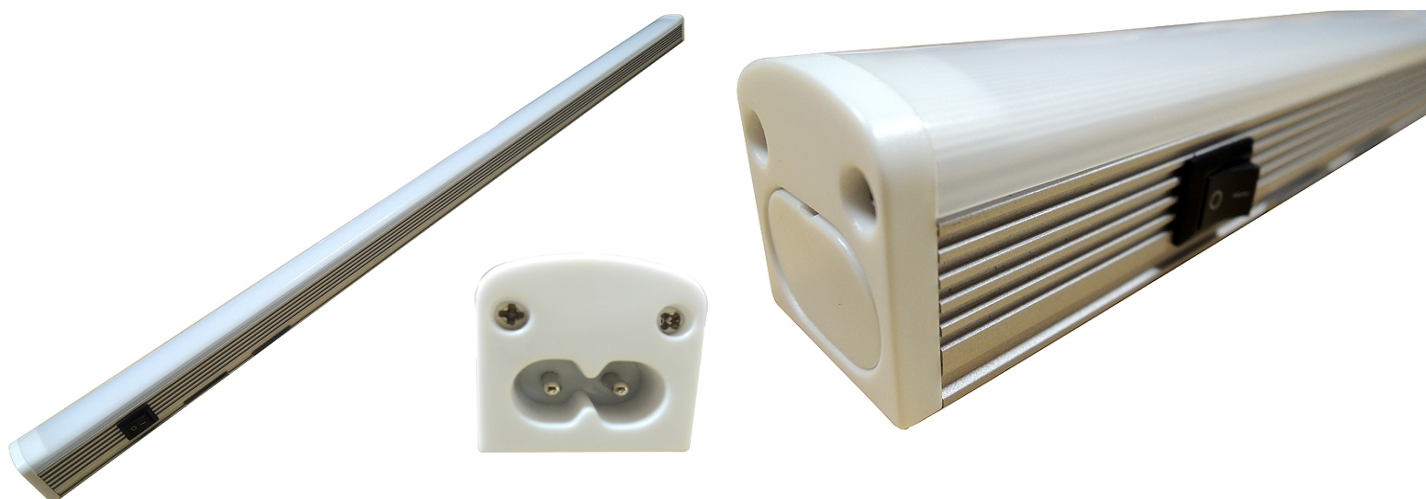


LED kuchyňské svítidlo Liner

W00131	LED Liner, 300, 6,5W, 4000K, 480lm, 230V*
W00132	LED Liner, 600, 10W, 4000K, 880lm, 230V*
W00133	LED Liner, 900, 15W, 4000K, 1200lm, 230V*
W00134	LED Liner, 1200, 20W, 4000K, 1600lm, 230V*

*svítidlo jen na zvláštní objednávku, min.50ks od rozměru profil 46x20mm

LED Eleganta - 230V



LED kuchyňské svítidlo Eleganta

E15110	LED Eleganta 300, 4000K, 6,5W, 450lm, hliník
E15111	LED Eleganta 600, 4000K 10W, 825lm, hliník
E15112	LED Eleganta 900, 4000K, 15W, 1125lm, hliník
E15113	LED Eleganta 1200, 4000K, 20W, 1500lm, hliník

přívodní kabel 230V, délka 1m

25x26x300mm

25x26x600mm

25x26x900mm

25x26x1200mm

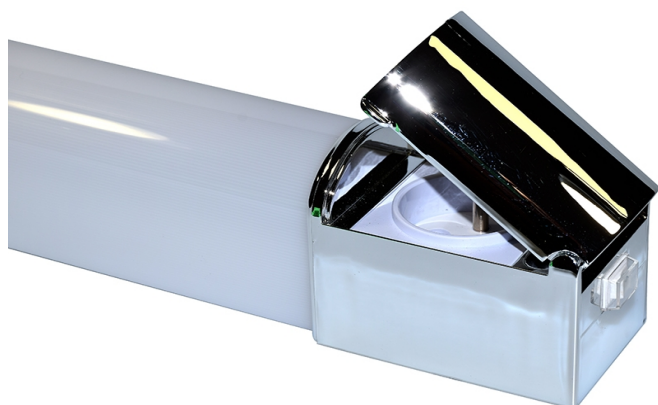
LED koupelnové svítidlo SPA-light 230V, IP44, 4000K



LED koupelnové svítidlo SPA-light IP44

E15123	LED SPA-light 600, 15W, 1200lm, 230V, 4000K
E15124	LED SPA-light 900, 20W, 1600lm, 230V, 4000K

53x65x600mm
 53x65x900mm

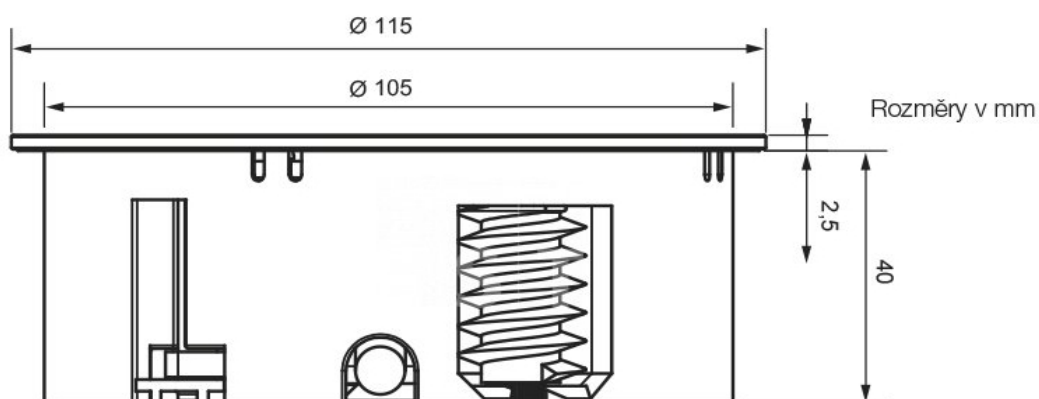


LED koupelnové svítidlo SPA-light+230V, IP44, 600mm

E15123Z	LED SPA-light 600+zás. 230V, 15W, 4000K,1200lm
---------	--

59x66x682mm

vestavná zásuvka Twist 2 x 230V

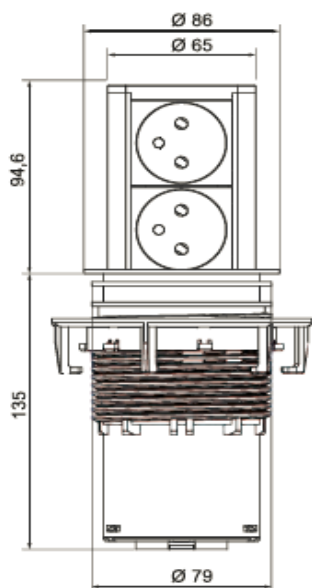


Vestavná zásuvka Twist

9*370326	Zásuvka Twist 2x230V nerez
9*370333	Zásuvka Twist 2x230V černá
9*370334	Zásuvka Twist 2x230V bílá
9*370351	Zásuvka Twist 2x230V + 2xUSB nerez
9*370347	Zásuvka Twist 2x230V + 2xUSB černá
9*370353	Zásuvka Twist 2x230V + 2xUSB bílá

Montážní otvor 105mm.
Hloubka montáže 40mm.

zásuvkové systémy 230V



9*370328 Elevator 2x230V,16A

9*370329 Elevator 1x230V, 16A, 2xUSB 5,2V 2,15A

Montážní otvor 80mm.

Síla pracovní desky 16-60mm.



9*400992 Vestavná zásuvka 1x230V, 16A černá

9*400993 Vestavná zásuvka 1x230V, 16A stříbrná

Montážní otvor 43 – 48mm, vnější průměr 58mm, přívodní kabel 3m.
 Pro sílu materiálu 13 – 42mm.



- | | |
|----------------|---|
| E17005 | Vestavné zásuvkové pole 3x230V / 16A
3x 230V / 16A, stříbrná |
| E17005B | Vestavné zásuvkové pole 3x230V / 16A
3x 230V / 16A, černá |
| E17007 | Vestavné zásuvkové pole 2x230V, USB-zdroj
2x230V/16A, 2xUSB 2x1,05A, RJ45, stříbrná |
| E17007B | Vestavné zásuvkové pole 2x230V, USB-zdroj
2x230V/16A, 2xUSB 2x1,05A, RJ45, černá |
| E17006 | Vestavné zásuvkové pole 2x230V, USB, RJ45
2x230V/16A, USB kon. RJ45, audio.
Vestavný rozměr d 225 x š110 x h 65mm. |



E17000 Zásuvkový port 3 x 230V, 16A, stříbrná

Vestavný rozměr otvoru 105mm, vestavná hloubka 280mm

E16999 Zásuvkový port 3 x 230V, 16A+2xUSB, nerez *

* nerezové provedení má v nerez jako víčko a vrchní kroužek příruby, tak i tělo výsuvného portu.

Vestavný rozměr otvoru 105mm, vestavná hloubka 300mm

E16998 SINGL zás.port 1x230V/16V, 2USB 1A

Přívodní kabel 1,6m, hloubka 87mm, průměr vrtání 102mm, maximální síla pracovní desky 62mm.



E17001 Výklopné zásuvkové pole 2 x 230V stříbrná

E17011 Výklopné zásuvkové pole 2 x 230V nerez

E17010 Výklopné zásuvkové pole 2 x 230V bílá

E17012 Výklopné zásuvkové pole 2 x 230V černá

Vestavný rozměr 108 x 131mm.

Sada obsahuje montážní set, je plně propojena a osazena přívodní flexo 2,8m guma.





E17002

Elza 33 zásuvkové pole – servo

Zásuvkové pole s elektrickým pohonem otáčení.

Osazené 3 x 230V, 3 x RJ45.

Rozměr pro vestavbu 374 x 104 x 103mm.



E17003

ELZA 321 zásuvkové pole – servo

Zásuvkové pole s elektrickým pohonem otáčení.

Osazené 3 x 230V, 2 x RJ45, 1 x USB.

Rozměr pro vestavbu 401 x 104 x 103mm.



E17004

ELZA 211 zásuvkové pole – servo

Zásuvkové pole s elektrickým pohonem otáčení.

Osazené 2 x 230V, 1 x RJ45, 1 x USB.

Rozměr pro vestavbu 321 x 104 x 103mm.



E17008

ELZA 320 zásuvkové pole – servo

Zásuvkové pole s elektrickým pohonem otáčení.
Osazené 3 x 230V, 2 x USB + napájecí zdroj.
Rozměr pro vestavbu 348 x 104 x 103mm.



E17009

ELZA 32 zásuvkové pole – servo

Zásuvkové pole s elektrickým pohonem otáčení.
Osazené 2 x 230V, 1 x USB + napájecí zdroj.
Rozměr pro vestavbu 295 x 104 x 103mm.

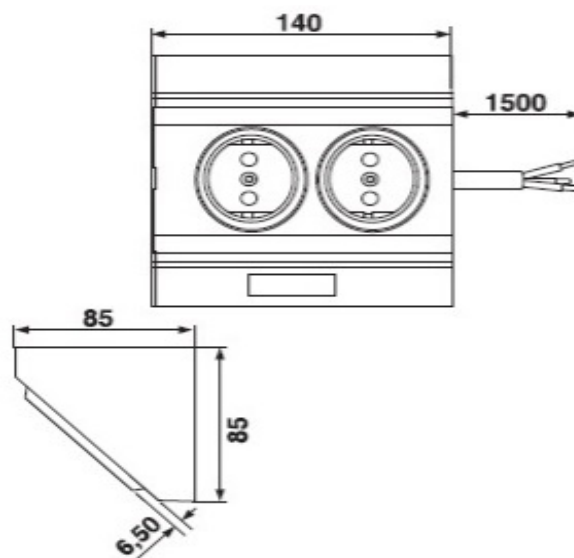




E16997

ELZA 212 zásuvkové pole – servo

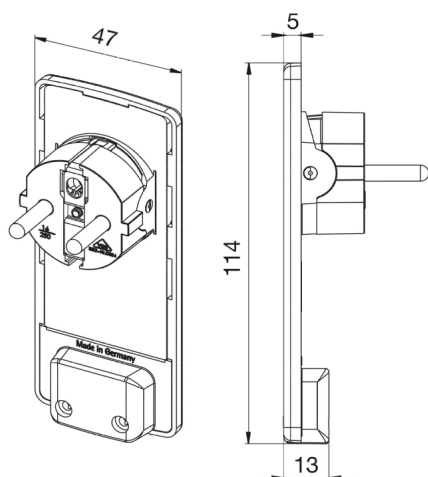
Zásuvkové pole s elektrickým pohonem otáčení.
Osazené 2 x 230V, 2 x USB (zdroj), 1 x HDMI, 1x RJ45.
Rozměr pro vestavbu 348 x 104 x 103mm.



9*370331

Rohová zásuvka 2x230V /16A

Rozměr 85x85x140mm.
Přívodní kabel 1,5m.



9*370323

Zásuvková vidlice extra plochá 230V



Kabelová průchodka určená pro vestavbu do nábytku

E17030

Kabelová průchodka 80, niki mat

E17031

Kabelová průchodka 80, chrom mat

E17032

Kabelová průchodka 80, mosaz patina

Vnější průměr příruby 90mm, vrtání 78-79mm, materiál kov.

Kabelový svod pro vedení u kancelářských pracovních stolů

E17033

Kabelový svod, stříbrný 750

Délka svodu 750mm



EconomLight LED vestavné panely

EC1000	EconomLight LED panel 120mm, kruh, 6W, 3000K
---------------	---

EC1001	EconomLight LED panel 120mm, kruh, 6W, 4000K
---------------	---

3000K 442lm, 4000K 509lm.

EC1002	EconomLight LED panel 170mm, kruh, 12W, 3000K
---------------	--

EC1003	EconomLight LED panel 170mm, kruh, 12W, 4000K
---------------	--

3000K 949lm, 4000K 1016lm.

EC1004	EconomLight LED panel 225mm, kruh, 18W, 3000K
---------------	--

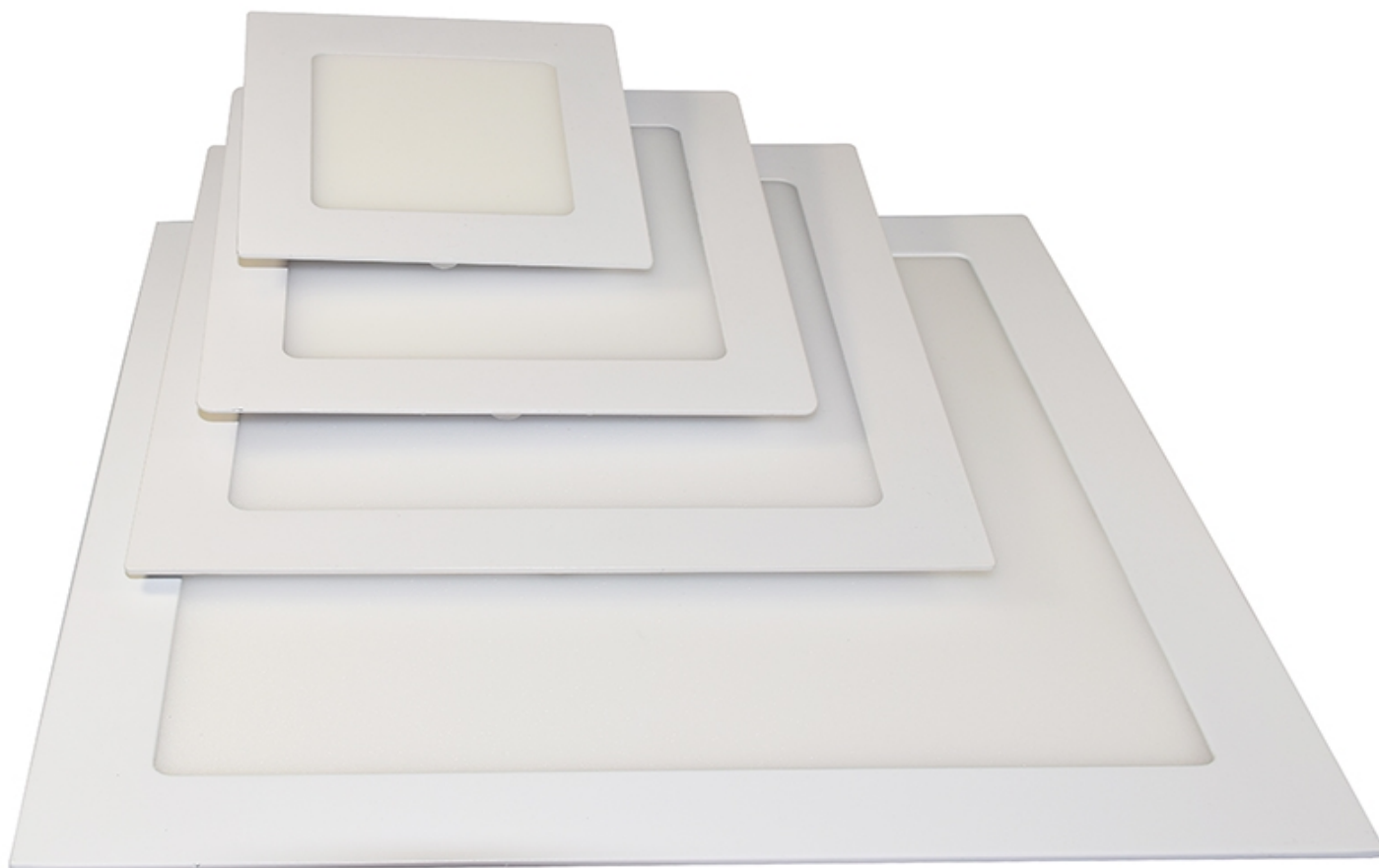
EC1005	EconomLight LED panel 225mm, kruh, 18W, 4000K
---------------	--

3000K 1469lm, 4000K 1536lm.

EC1006	EconomLight LED panel 300mm, kruh, 24W, 3000K
---------------	--

EC1007	EconomLight LED panel 300mm, kruh, 24W, 4000K
---------------	--

3000K 1910 lm, 4000K 2101lm.



EC1008 EconomLight LED panel 120x120mm, 6W, 3000K

EC1009 EconomLight LED panel 120x120mm, 6W, 4000K

3000K 442lm, 4000K 509lm.

EC1010 EconomLight LED panel 172x172mm, 12W, 3000K

EC1011 EconomLight LED panel 172x172mm, 12W, 4000K

3000K 949lm, 4000K 1016lm.

EC1012 EconomLight LED panel 225x225mm, 18W, 3000K

EC1013 EconomLight LED panel 225x225mm, 18W, 4000K

3000K 1469lm, 4000K 1536lm.

EC1014 EconomLight LED panel 300x300mm, 24W, 3000K

EC1015 EconomLight LED panel 300x300mm, 24W, 4000K

3000K 1910 lm, 4000K 2101lm.

náhradní napájecí zdroj

EC1030 zdroj 300mA, DC 12-25V, 4-7W, 120mm

EC1031 zdroj 300mA, DC 24-45V, 8-12W, 175mm

EC1032 zdroj 300mA, DC 36-62V, 12-18W, 225mm

EC1033 zdroj 300mA, DC 54-84V, 18-24W, 300mm

EconomLight přisazené LED panely



Přisazené LED panely

EC1020	EconomLight LED panel 170mm, čtverec, 12W, 4000K
EC1020WW	EconomLight LED panel 170mm, čtverec, 12W, 3000K
EC1021	EconomLight LED panel 300mm, čtverec, 24W, 4000K
EC1021WW	EconomLight LED panel 300mm, čtverec, 24W, 3000K

12W 170mm – 3000K 949lm, 4000K 1016lm.

24W 300mm – 3000K 1910lm, 4000K 2101lm



Přisazené LED panely

EC1016	EconomLight LED panel 170mm, kruh, 12W, 4000K
EC1016WW	EconomLight LED panel 170mm, kruh, 12W, 3000K
EC1017	EconomLight LED panel 300mm, kruh, 24W, 4000K
EC1017WW	EconomLight LED panel 300mm, kruh, 24W, 3000K

12W 170mm – 3000K 949lm, 4000K 1016lm.

24W 300mm – 3000K 1910lm, 4000K 2101lm

Svítlidla Elmetlight



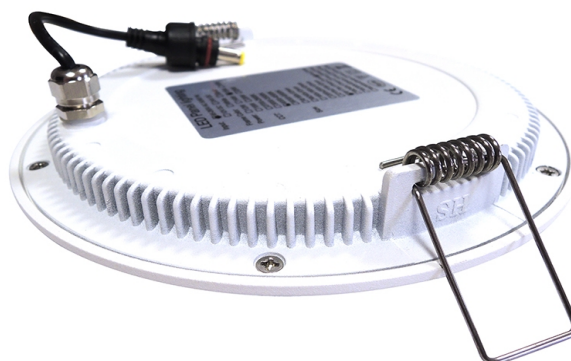
LED přisazený panel IP65, bílý

E100124 LED panel přisazený IP65, pr.200mm, 15W, 4000K

Rozměr 200x43mm, 1000lm.

E100125 LED panel přisazený IP65, pr.265mm, 20W, 4000K

Rozměr 265x43mm, 1350lm.



LED vestavný panel IP65, bílý

E100122 LED panel vestavný IP65, pr.175mm,15W, 4000K

Rozměr 175x17mm, vestavný rozměr 160mm,1000lm.

E100123 LED panel vestavný IP65, pr.240mm, 20W, 4000K

Rozměr 240x17mm, vestavný rozměr 225mm, 1350lm.



LED přisazené svítidlo IP44

E100102 LED svítidlo Leshi, přisazené IP44, 15W, 4000K

Rozměr 210x210x50mm, 1050lm

E100103 LED svítidlo Leshi, přisazené IP44, 15W, 3000K

Rozměr 210x210x50mm, 1000lm



E100108 LED svítidlo Leshi, přisazené IP44, 15W, 4000K

Rozměr 220x50mm, 1050lm.

E100109 LED svítidlo Leshi, přisazené IP44, 15W, 3000K

Rozměr 220x50mm, 1000lm.

LED svítidla



LO15000	LED Surface 18W, 4000K, IP44, 350x115mm
LO15001	LED Surface 18W, 3000K, IP44, 350x115mm
LO15002	LED Surface 24W, 4000K, IP44, 400x120mm
LO15003	LED Surface 24W, 3000K, IP44, 400x120mm
LO15004	LED Surface 24W, 4000K, IP44 s čidlem

LED přisazené svítidlo IP44
18W – 1440lm, 24W – 1920lm
nárazuvzdorný difuzor
životnost L80 při 25st.C 30000h
Ra:> 80



PH1010	LED panel 600x600, 38W, 4000K
---------------	--------------------------------------

LED vestavný panel 600x600mm
38W – 3400lm
životnost L70/ 50000h
Ra:> 80

Corridor – 230V 4000K



LED svítidlo Corridor

LED Corridor je určen pro použití v chodbách, kancelářích, veřejných budovách a jiných místech s vysokým nárokem na svítivost, snadnou montáž, rozměrovou pestrost a dostupné ekonomické řešení.

E14100	LED Corridor 300, 10W, 4000K (850lm)
E14101	LED Corridor 600, 20W, 4000K (1900lm)
E14102W	LED Corridor 900, 30W, 3000K (1800lm)
E14102	LED Corridor 900, 30W, 4000K (2850lm)
E14103	LED Corridor 1200, 40W, 4000K (3800lm)

Rozměry :

Corridor 300 – 300x75x23mm

Corridor 600 – 600x75x23mm

Corridor 900 – 900x75x23mm

Corridor 1200 – 1200x75x23mm

Napájení AC85-260V.

Montážní klip je součástí dodávky (2ks).

LED reflektory



LO00210	LED reflektor 50W, 4000K, IP65, černý
LO00210W	LED reflektor 50W, 3000K, IP65, černý
LO00210P	LED reflektor 50W, 3000K, IP65, s čidlem, černý
LO00205	LED reflektor 20W, 4000K, IP65, černý
LO00205W	LED reflektor 20W, 3000K, IP65, černý
LO00205P	LED reflektor 20W, 4000K, IP65, s čidlem, černý
LO00201	LED reflektor 10W, 4000K, IP65, černý

EC5000	Vodotěsná spojka 3x4-8
--------	------------------------

LED průmyslová svítidla Elmetlight



LEDVANCE

LO14000

LED prachotěsné svítidlo 1200 39W,4000K

LO14001

LED prachotěsné svítidlo 1500 55W,4000K

LED prachotěsné svítidlo, optika ledová, 180st.

Barva světla 4000K

Životnost 50000h

Svítivost 4400lm/6400lm

IP65

Lm/W 115

Rozměr 1200x95x78mm / 1500x95x78mm

Napájení 230V



LOE1400

**Elmetlight LED EL-emerg 1H 120 cm 39W-4000K
 kombinované nouzové svítidlo Elmetlight**

LED prachotěsné svítidlo, optika ledová, 180st.

Barva světla 4000K

Životnost 50000h

Svítivost 4400lm

IP65

Lm / W 115

Rozměr 1200x95x78mm

Napájení 230V

Parametry nouzového svítidla :

LED EL-emerg 1H 120cm 39W-4000K

Doba nouzového svícení : 1 hodina

NiCd baterie : 1,2V/1000 mAh

Krytí : IP65

Doba nabíjení baterie 20 hodin

Možnost instalace : stropní umístění, instalace na stěnu

Materiál : polykarbonát

Barva : šedá

Světelný tok : 4400/920lm (trvalý/nouzový režim)

LED světelné zdroje HOMEline



HOMEline
LO30500 LED Osram 20W, 2700K, E27 mléčná

LED žárovka řady HOMEline
Přímá náhrada žárovky 150W
Životnost 15000h
Ra:> 80
2452lm
143 x 67mm



HOMEline
OE13052 LED PILA 14W, 2700K, E27 mléčná
OE13053 LED PILA 14W, 4000K, E27 mléčná

LED žárovky řady PILA
Přímá náhrada žárovky 100W
Životnost 15000h
Ra:> 80
2700K – 1521lm, 4000K – 1521lm
120x60mm



HOMEline
OE13003 LED PILA 10W, WW žárovkově bílá, E27 mléčná
OE13004 LED PILA 10W, CW studená bílá, E27 mléčná

LED žárovky řady PILA LEDbulb
Přímá náhrada žárovky 75W
Životnost 15000h
Ra:> 80
WW – 1055lm, CW – 1055lm
120 x 60mm



HOMEline
519813 Signify LEDbulb 8W, 2700K, E27 čirá, stmívání
LO30061 Ledvance LED value 8,5W 4000K, E27 matná
LO30060 Ledvance LED value 8,5W 2700K, E27 matná

Přímá náhrada žárovky 60W
Životnost 25000h / 10000h
Ra:> 80
806lm
110 x 60mm / 113 x 60mm



HOMEline
OE13006 LED PILA 6W, 2700K, E27 mléčná
OE13007 LED PILA 6W, 4000K, E27 mléčná

LED žárovky řady PILA
Přímá náhrada žárovky 40W
Životnost 15000h
Ra:> 80
2700K – 470lm, 4000K – 500lm
108 x 60mm





OE13250	HOMELine LED Osram 8W, 2700K, E27 čirá COG
OE13250N	LED Osram 8W, 4000K, E27 čirá COG

LED žárovky řady HOMELine
Přímá náhrada žárovky 75W
Životnost 15000h
Ra:> 80
1055lm
105x60mm



EC3500	HOMELine LED A60 6W, 3000K, E27
---------------	--

LED světelný zdroj 6W, E27.
Rozměr 45x75mm
Svítivost 3000K – 540lm
Životnost 30000h.
CRI: Ra>80
Napájení 230V



OE13251	HOMELine LED Osram 4W, 2700K, E14 čirá COG
----------------	---

LED žárovky řady HOMELine
Přímá náhrada žárovky 40 W
Životnost 10000 h
Ra:> 80
470lm
100 x 35mm



EC3501	HOMELine LED T26 1,5W, 3000K, E14
---------------	--

LED světelný zdroj 1,5W, E14.
Rozměr 26x60mm
Svítivost 3000K – 150lm
Životnost 30000h.
CRI: Ra>80
Napájení 230V

**HOMELine****OE130517** **Ledvance LED value 7,5W 2700K E14 matná**

LED žárovka řady HOMEline
Přímá náhrada žárovky 60W
Životnost 15000h
Ra:> 80
806lm
115 x 39mm

**HOMELine****OE13051** **LED PILA 5,5W, 2700K, E14 mléčná**

LED žárovky řady PILA
Přímá náhrada žárovky 40W
Životnost 15000h
Ra:> 80
470lm
106 x 35mm

**HOMELine****OE13050** **LED Philips 4W, 2700K, E14 svíčka čirá**

LED žárovky řady HOMEline
Přímá náhrada žárovky 25W
Životnost 15000h
Ra:> 80
250lm
106 x 35mm

**HOMELine****OE13027** **LED Philips 5,5 W, 2700K, E14 matná****OE13028** **LED Philips 4 W, 2700K, E14 matná**

LED žárovky řady HOMEline
Přímá náhrada žárovky 40W / 25W
Životnost 15000h
Ra:> 80
470lm / 250lm
88 x 45mm



LO3000
LO3001

HOMELine

LED Osram 8W, 3000K, GU10, 60st, stmívatelná

LED Osram 8W, 4000K, GU10, 60st, stmívatelná

Přímá náhrada žárovky 80W

Životnost 25000h

Ra:> 80

3000K – 575lm, 4000K – 575lm

Prům. 51 x 55mm



OE13022
OE13017

HOMELine

LED PILA 3 W, 3000K, GU10, 36st.

LED Osram 2,6W, 4000K, GU10, 36st.

Přímá náhrada žárovky 35W

Životnost 15000h

Ra:> 80

3000K – 230lm, 4000K – 230lm

Prům. 50 x 54mm / prům. 51 x 55mm



OE13024
OE13023

HOMELine

LED MR16 5 W, 2700K, GU5.3, 36st. 12V

LED MR16 5 W, 4000K, GU5.3, 36st. 12V

Přímá náhrada žárovky 35W

Životnost 15000h

Ra:> 80

2700K – 345lm, 4000K – 390lm

Prům. 51 x 46mm



LO13046
LO13045

HOMELine

LED G4 1,8W, 4000K, 200lm, 36x13mm, 12V

LED G4 2,4W, 2700K, 300lm, 44x13mm, 12V

Přímá náhrada žárovky 20W / 30W

Životnost 15000h

Ra:> 80



LO30020
PH13047

HOMELine

LED G9 3,5W 2700K 350lm 58x20mm 230V stm.

LED G9 3,2W 3000K 400lm 51,5x17mm 230V

Přímá náhrada žárovky 32W / 40W

Životnost 25000h / 15000h

Ra:> 80

ELMET

light

www.elmetlight.cz

Kamýcká 15/153
Praha 6 – Suchbát
Tel: 233 920 333
Fax: 233 920 335

ELMET light FIRE

www.elmetlight.cz



Elmet Fire svítilny



EF1000 Elmet Fire 8000lm, CREE XM-L

Svítivost 8000lm na plný výkon.

Tři stupně výkonu, stroboskop, SOS, dělitelný jeden segment rukojeti baterie.

Dodávka bez baterií a nabíjecí jednotky, možno použít 3 až 4 ks baterií Super EF.

Rozměr : 416mm délka, 75mm průměr reflektoru



EF1001 Elmet Fire 4500lm, CREE XM-L

Svítivost 4500lm na plný výkon.

Tři stupně výkonu, stroboskop, SOS, dělitelný jeden segment rukojeti baterie.

Dodávka bez baterií a nabíjecí jednotky, možno použít 2 až 3 ks baterií Super EF, nebo Speciál EF s redukcí.

Rozměr : 309 mm délka, 63mm průměr reflektoru



EF1002 Elmet Fire 3800lm,CREE XM-L

Svítivost 4500lm na plný výkon.

Tři stupně výkonu, stroboskop, SOS.

Dodávka bez baterií a nabíjecí jednotky, nutno použít 3 ks baterií baterie Speciál EF.

Rozměr : 288 mm délka, 56mm průměr reflektoru



EF1004 Elmet Fire 1600lm, XM-L T6

Svítivost 1600lm na plný výkon.

Tři stupně výkonu, stroboskop, SOS.

Dodávka bez baterií a nabíjecí jednotky, nutno použít 2 ks baterií baterie Speciál EF.

Rozměr : 220 mm délka, 56mm průměr reflektoru



EF1008 Elmet Fire CREE SC 1000lm, XM-L T6

Svítivost 1000lm na plný výkon.

Tři stupně výkonu, stroboskop, SOS.

Dodávka bez baterií a nabíjecí jednotky, nutno použít 1 ks baterií baterie Speciál EF.

Rozměr : 134 mm délka, 31 mm průměr reflektoru



EF1007 Elmet Fire 1600lm CREE

Svítivost 1600lm na plný výkon, široký zoom.

Tři stupně výkonu, stroboskop, SOS.

Dodávka bez baterií a nabíjecí jednotky, nutno použít 1 ks baterií baterie Speciál EF.

Rozměr : 138 mm délka, 36 mm průměr reflektoru



EF1009 Elmet Fire V CREE

svítivost 1000lm na plný výkon

Tři stupně výkonu, stroboskop, SOS

Dodávka bez baterií a nabíjecí jednotky, nutno použít 1 ks baterií baterie SuperEF.

Rozměr : 147 mm délka, 36 mm průměr reflektoru



EF1010 Elmet Fire Q5 CREE

Svítivost 210 lm na plný výkon.

Tři stupně výkonu, stroboskop, SOS.

Dodávka bez baterií, nutno použít 1 ks baterie Standard EF.

Rozměr : 90 mm délka, 12 mm průměr reflektoru



EF1011 Elmet Fire X Lamp CREE

Svítivost 600lm na plný výkon.

Dva stupně výkonu, stroboskop.

Dodávka bez baterií a nabíjecí jednotky, nutno použít 1 ks baterií baterie Standard EF.

Rozměr : 102 mm délka, 27 mm průměr reflektoru



EF1012 Elmet Fire Diving CREE sada XL

Svítivost 3000lm na plný výkon.

Tři stupně výkonu, stroboskop, SOS.

AKČNÍ SADA

Sada obsahuje 2ks baterie Super EF, nabíječku.

IPX 8, ponor do 100m.

Rozměr : 234 mm délka, 69 mm průměr reflektoru



EF1013 Elmet Fire CREE Diving 1000lm, XM-L T6, sada

Svítivost 3000lm na plný výkon.

Tři stupně výkonu, stroboskop.

AKČNÍ SADA

Sada obsahuje 1ks baterie Speciál EF, nabíječku.

IPX 8, ponor do 30m, rozměr : 164 mm délka, 37 mm reflektor



EF1021 Elmet Fire Bi-He CREE, sada

Svítivost 600lm na plný výkon, dosvit 50m.

Dva stupně výkonu, stroboskop, držák na řídítka.

Sada obsahuje baterie, nabíječku, upevňovací držák na řídítka.

Svítilna na kolo, čelovka.

Výdrž baterie 4h, baterie 4,2V, 8000mAh.



EF1032 Elmet Fire Head CREE, sada

Svítivost 400lm na plný výkon.

Tři stupně výkonu, stroboskop, SOS.

Sada obsahuje baterie Speciál EF, nabíječku.



EF1031 Elmet Fire Bi, sada

Svítivost 500lm na plný výkon.

Dva stupně výkonu, stroboskop.

Sada obsahuje baterie Speciál EF, nabíječku.



Baterie

EF1015 Baterie Super EF 5000mAh Li-Ion

EF1016 Baterie Speciál EF 2400mAh Li-Ion

EF1020 Baterie Standard EF 900mAh Li-Ion



Nabíječky

EF1017 Nabíječka baterie Super EF

EF1018 Nabíječka baterie Speciál EF

EF1019 Nabíječka baterie Standard EF



EF1033 Elmet Carry-light

2 x světelná zóna, směrové a plošné svícení.

2 x intenzita svitu.

Li-on baterie

Svítivost na plný výkon 1600lux.

Dobíjecí čas 4,5h.

Doba svícení na plný výkon obě strany 2h, jedna strana 4h.

Součástí dodávky je nabíjecí jednotka.

Rozměr : 250x60x64mm

Váha : 0,5kg



LED svítilny – řada Bobrovky



E100050 LED svítilna PREMIUM nabíjecí

Hliníková svítilna odolná vůči pádu
LED dioda 5W Cree, životnost 50 000 hodin
Nabíjecí konektor USB
Li-on baterie
Doba nabíjení 3 hodiny
Dvě intezity svícení 270lm a 135lm
Max. Dosvit 150m
Nárazuvzdorné do 1m pádu
Voděodolné
Režimy blikání a SOS



E100051 LED svítilna LEDOVKA

Hliníková svítilna odolná vůči pádu
LED dioda 3W Cree, životnost 50 000 hodin
napájení 3x AAA baterie
Dvě intezity svícení 150lm a 45lm
Max. Dosvit 175m
Nárazuvzdorné do 1m pádu
Voděodolné
Režim blikání



E100052 LED svítilna TRAMPOVKA

Hliníková svítilna odolná vůči pádu
LED dioda 3W Cree, životnost 50 000 hodin
napájení 2x AA baterie
Dvě intezity svícení 100lm a 25lm
Max. Dosvit 100m
Nárazuvzdorné do 1m pádu
Voděodolné
Režim blikání



E100053 LED svítlna TUŽKOVKA

Hliníková svítlna odolná vůči pádu
 LED dioda 1W Cree, životnost 50 000 hodin
 napájení 2x AAA baterie
 Dvě intezity svícení 65lm a 35lm
 Max. Dosvit 50m
 Nárazuvzdorné do 1m pádu Voděodolné Režim blikání



E100054 LED svítlna KAPSOVKA

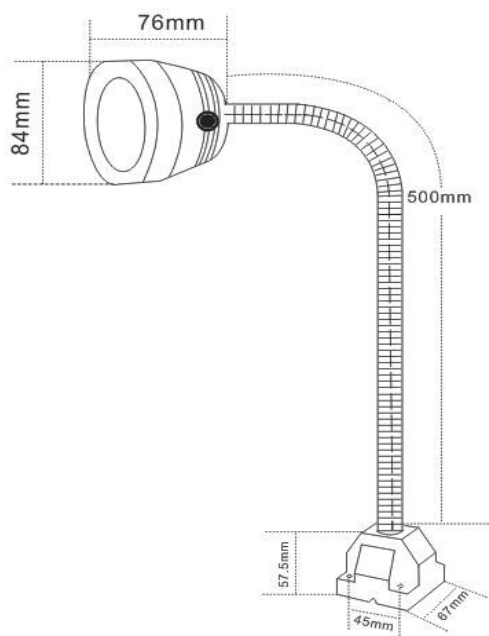
Hliníková svítlna odolná vůči pádu
 LED dioda 0,5W Nichia, životnost 100 000 hodin
 napájení 1x AAA baterie
 Intezita svícení 20lm
 Max. Dosvit 24m
 Nárazuvzdorné do 1m pádu
 Voděodolné



9LV335377 LED pracovní reflektor 20W, zásuvky 230V, IP44

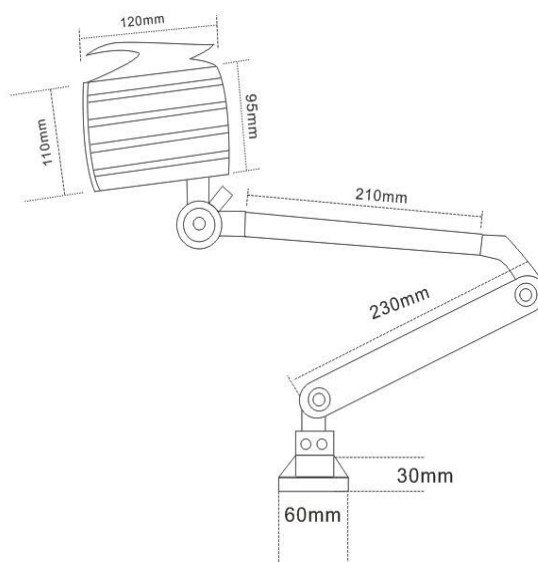
rozměr 237x244mm
 montážní hák+montážní magnet

Pracovní LED svítidly



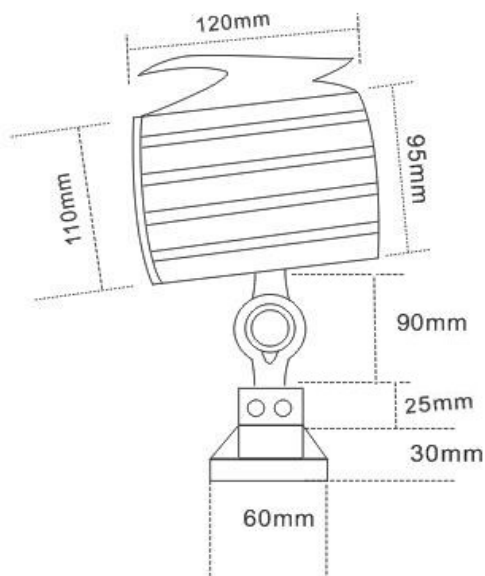
E05001	Pracovní LED lampa 6W, 6000K, 24V R 500mm
E05001-1	Pracovní LED lampa 6W, 6000K, 24V R 850mm
E05001-3	Pracovní LED lampa 6W, 6000K, 24V R 1200mm

napájení 24V
 Životnost 30000h
 IP65
 integrovaný vypínač
 svítivost 100-110lm / W
 šroubovací základna
 délka krku 500/850/1200mm
 rozměr hlavice D84xH76mm



E05002	Pracovní LED lampa 7W, 6000K, 24V
---------------	--

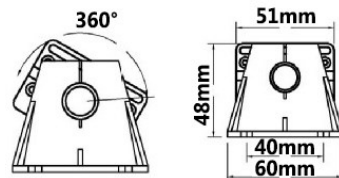
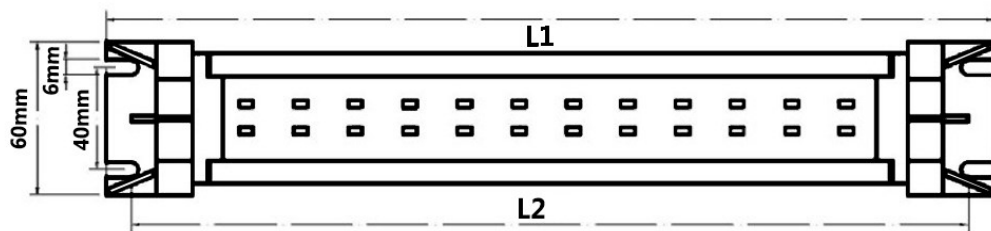
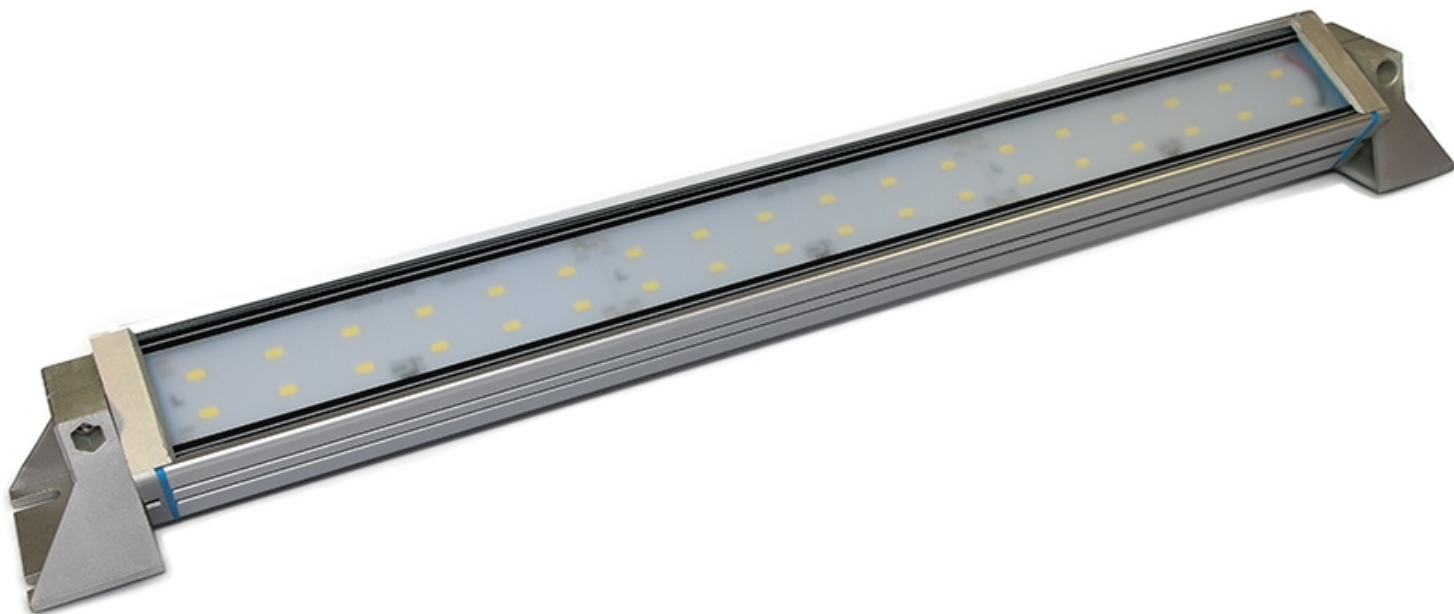
napájení 24V
 Životnost 30000h
 IP54
 integrovaný vypínač
 svítivost 100-110lm / W
 šroubovací základna
 délka krku 210+230mm
 rozměr hlavice D110xH120mm



E05003

Pracovní LED lampa 7W, 6000K, 24V

napájení 24V
 životnost 30000h
 IP54
 integrovaný vypínač
 svítivost 100-110lm / W
 šroubovací základna
 délka krku 90mm
 rozměr hlavice D110xH120mm



E05004

Pracovní LED lampa 28W, 6000K, 24V

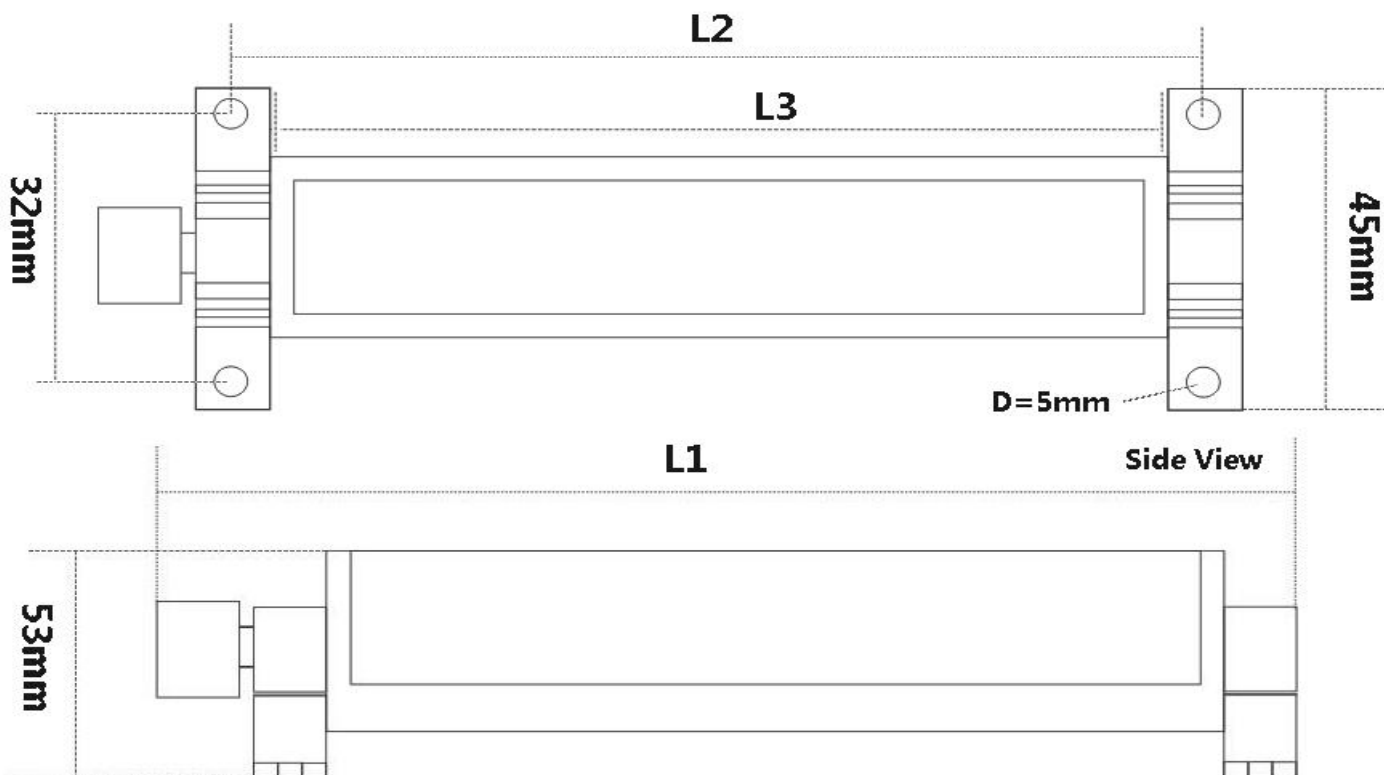
napájení 24V
 životnost 30000h
 IP67
 integrovaný vypínač
 svítivost 100-110lm / W
 šroubovací základna
 Délka 880mm, jiné rozměry na poptávku.



E05005

Pracovní LED lampa 18W, 6000K, 24V

napájení 24V
 životnost 30000h
 IP67
 integrovaný vypínač
 svítivost 100-110lm / W
 šroubovací základna
 Délka 479mm, jiné rozměry na poptávku.



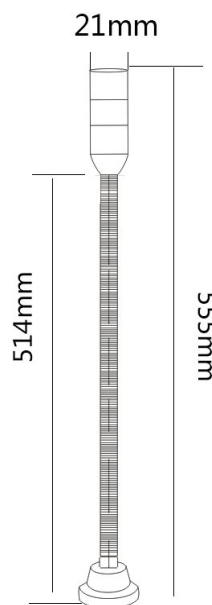
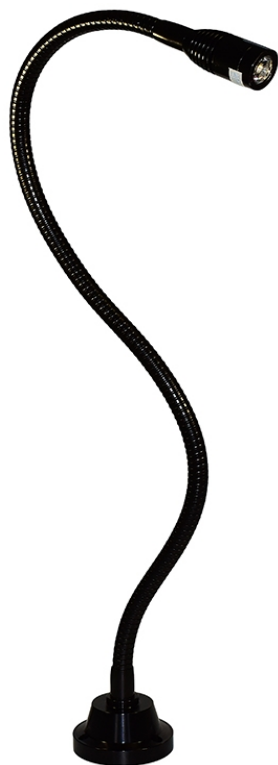
E05000

**Magnet pro montáž na kovové prvky (sada)
 pro svítilny E05001-03**

E12006

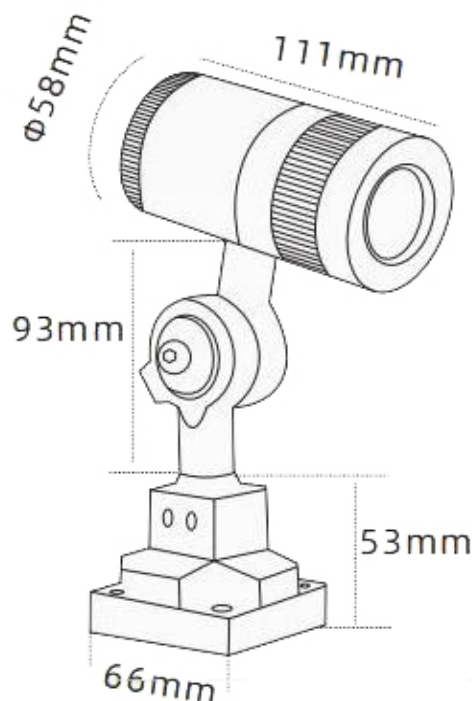
Napájecí zdroj 24V, 30W, IP20
 DC konektor 2,1
 flexo

Pracovní LED svítidly



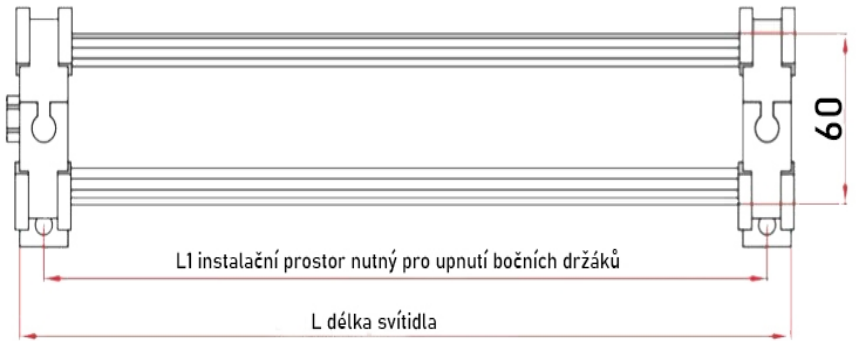
E05040 Pracovní LED lampa 3W, 6000K, 220V R 500mm

napájení 220V s adaptérem
životnost 30000h
IP30
integrovaný vypínač
svítivost 100-110lm / W
šroubovací základna
délka krku 500mm
rozměr hlavice D21mm



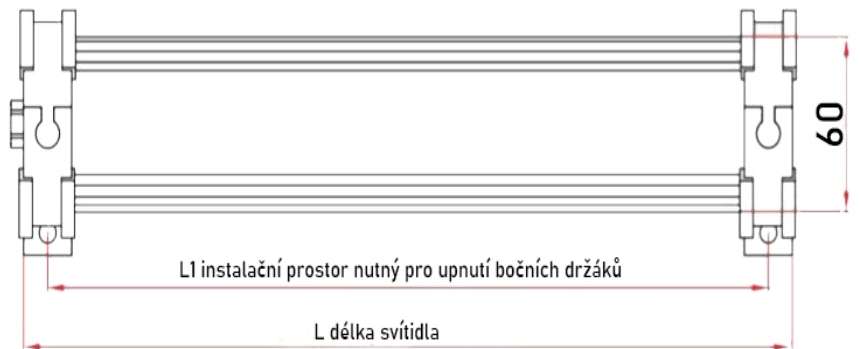
E05008 Pracovní LED lampa 7W, 6000K, 24V

napájení 24V
životnost 30000h
IP67
integrovaný vypínač
svítivost 100-110lm / W
šroubovací základna
délka krku 93 mm
rozměr hlavice D58xH111mm



E05011	Pracovní LED lampa 13W, 6000K, 24V , 442 mm
E05015	Pracovní LED lampa 20W, 6000K, 24V , 640 mm
E05017	Pracovní LED lampa 24W, 6000K, 24V , 745 mm
E05021	Pracovní LED lampa 40W, 6000K, 24V , 1200 mm

napájení 24V
 životnost 30000h
 IP67
 kryt sklo ,tělo hliník
 svítivost 100-110lm / W
 upevňovací spony součástí dodávky
 Délka 442mm, 640 mm , 745 mm a 1200mm



E05016	Pracovní LED lampa 20W, 6000K, 220V 640mm
E05020	Pracovní LED lampa 40W, 6000K, 220V 1200mm

napájení 220V
 životnost 30000h
 IP67
 kryt sklo ,tělo hliník
 svítivost 100-110lm / W
 upevňovací spony součástí dodávky
 Délka 640mm a 1200mm, jiné rozměry na poptávku.

Mobilní svítidlo Elmetino Vertikal IP65 – 39/55W



E14002

Elmetino Vertikal

Mobilní prachotěsné svítidlo, určené pro výrobní a montážní prostory, servery, kde je nutné efektivnější osvětlení, doplňující stávající hlavní světelný zdroj.

Svítidlo je osazeno LED světelným zdrojem o příkonu 39/55W, 4400/6400lm.

Výška svítidla 1720mm, šíře základny 720mm.

Svítidlo je osazeno zásuvkovým polem 4x230V (IP44) s vypínačem.

Základna svítidla je osazena kolečky pro průmyslové zatížení, dvě bržděná, tři nebržděná.



Elmetino Custom 1

Elmetino Custom 2

Mobilní svítidla Custom, jsou vyráběna dle požadavku zákazníka.

E14002KB1 Elmetino Custom 1

E14002KB2 Elmetino Custom 2

Baterie Elmet Power



- | | |
|--------|---|
| EPB000 | Baterie Elmet Power AA, LR6, 1,5V |
| EPB001 | Baterie Elmet Power AA, LR6, 1,5V balení 10ks |



- | | |
|--------|---|
| EPB002 | Baterie Elmet Power AAA, LR03, 1,5V |
| EPB003 | Baterie Elmet Power AAA, LR03, 1,5V balení 10ks |



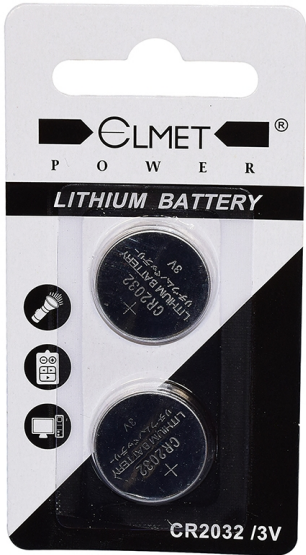
- | | |
|--------|---|
| EPB004 | Baterie Elmet Power D LR20, 1,5V |
| EPB005 | Baterie Elmet Power D LR20, 1,5V balení 2ks |



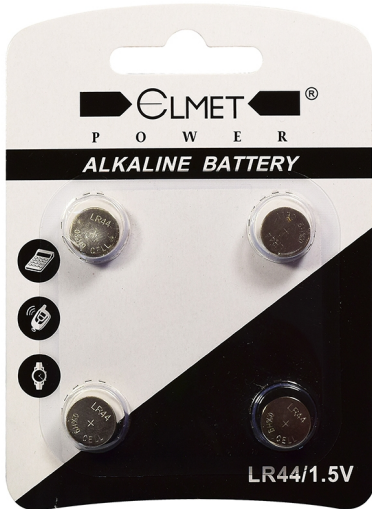
- | | |
|--------|---|
| EPB006 | Baterie Elmet Power D LR14, 1,5V |
| EPB007 | Baterie Elmet Power D LR14, 1,5V balení 2ks |



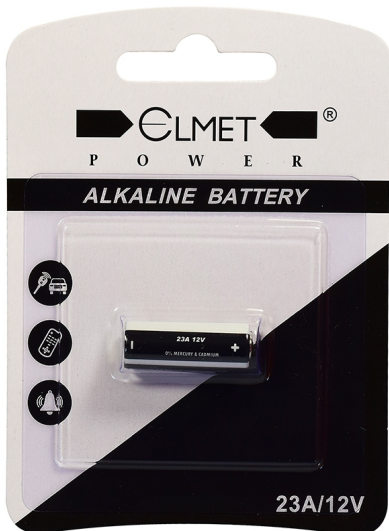
EPB008 **Baterie Elmet Power 9V, LR61**



EPB0091 **Baterie Elmet POWER CR2032, 3V, 1ks**
EPB009 **Baterie Elmet POWER CR2032,3V, 2ks**



EPB012 **Baterie Elmet Power LR14, 1,5V, 1ks**
EPB011 **Baterie Elmet Power LR14, 1,5V, 4ks**



EPB010 **Baterie Elmet POWER 23A, 12V, 1ks**

Infratopidla Elmetfire

zahradní venkovní topidlo Diana

exklusivní venkovní topidlo na terasu v patentovaném designu a luxusní povrchové úpravě černý saténový lak, včetně 12W LED svítidla

Hmotnost: 22 kg

výška: 169 cm

průměr základny: 50 cm

krytí: IP 55

výkon: 1480 / 2960W

svítidlo výkon: 12W LED duální barva 6400K / 2700 K přepínatelná

ovládání: manuálně na topidle a dálkové ovládání



ET0007 Zahradní topidlo Diana

zahradní venkovní topidlo Helios

exklusivní venkovní topidlo na terasu v patentovaném designu a luxusní povrchové úpravě černý saténový lak

Hmotnost: 21 kg

Výška: 152 cm

průměr základny: 50 cm

krytí: IP 55

výkon: 1480 / 2960W

ovládání: manuálně na topidle a dálkové ovládání



ET0001 Zahradní topidlo Helios

zahradní venkovní party stůlek s topením

banketový stůlek s topidlem umístěným v podstavci

Hmotnost: 13 kg

Výška: 135 cm

průměr základny: 30 cm

krytí: IP 55

Výkon: 600 / 1200 / 1800 W

ovládání: manuálně na topidle



ET0003 Zahradní party stůlek

zahradní venkovní topidlo Uranus

topidlo závěsné nebo nástěnné pro venkovní pergoly, zahrádky restaurací, hotelové terasy atd.

rozměr, délka : 127 cm

průměr základny: 20 cm

krytí: IP 55

Výkon: 900 / 1900 / 2800 W

ovládání: manuálně na topidle a dálkové ovládání



ET0005 Zahradní topidlo Uranus

zahradní venkovní topidlo Gaea stojanové

volně stojící topidlo v provedení Alu a krytí IP55

Hmotnost: 13 kg

Výška: 135 cm

průměr základny: 30 cm

krytí: IP 55

Výkon: 600 / 1200 / 1800 W

ovládání: manuálně na topidle a dálkové ovládání



ET0004 Zahradní topidlo Gaea

zahradní venkovní topidlo Vermont

topidlo závěsné vertikálně – svíse na stěnu, trám a podobně pro venkovní pergoly, zahrádky restaurací, hotelové terasy atd.

Hmotnost: 6,5 kg

Výška: 127 cm

průměr základny: 20 cm

krytí: IP 55

Výkon: 800 / 1700 / 2500 W

ovládání: manuálně na topidle a dálkové ovládání



ET0008 Zahradní topidlo Vermont

zahradní venkovní topidlo Mars závěsné



závěsné topidlo možno zavěsit pod slunečník nebo volně, případně na stojan, patentovaná technologie – neohřívá středový prostor, ale osoby kolem

Hmotnost: 4 kg
Výška / průměr : 21 cm / 38 cm
průměr základny: 50 cm
krytí: IP 55
Výkon: 750 / 1500 W
Vytápěný prostor: cca 5m² při výšce montáže 1,8m
ovládání: manuálně na topidle

ET0009 Zahradní topidlo Mars

zahradní venkovní topidlo Riesling

závěsné lehké topidlo s LED osvětlením, ideální pro pergoly, terasy, balkóny a další venkovní zastřešené prostory s posezením

Hmotnost: 3,5 kg
Rozměr / délka : 80 cm
průměr základny: 10 cm
krytí: IP 21
Výkon: 1500 W
svítidlo výkon: 3 x 3,5W LED
ovládání: manuálně na topidle a dálkové ovládání



ET0002 Zahradní topidlo Riesling

zahradní venkovní topidlo Heatie stojanové

stojanové lehce přenositelné nízké topidlo

Hmotnost: 3,5 kg
výška : 65 cm
průměr základny: 20 cm
krytí: IP 45
Výkon: 1200 W
ovládání: manuálně na topidle

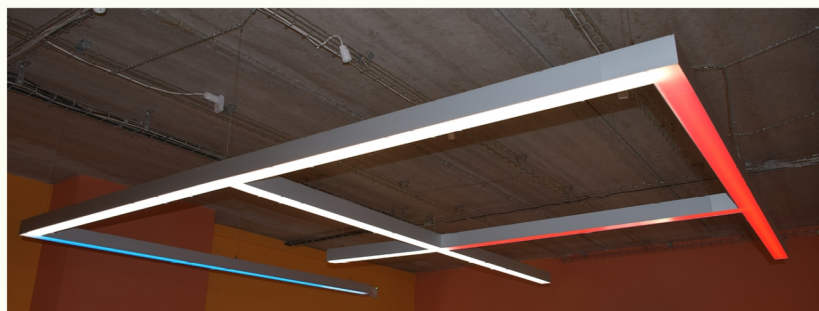
ET0006 Zahradní topidlo Heatie



ELMET light

professional LED

studio



Studio je určeno pro profesionální klientelu.
Návštěvu lze domluvit u obchodních zástupců
společnosti Elmetlight.
Studio lze navštívit Po - Pá 8:00 - 16:00

ELMET
light
www.elmetlight.cz

Econom
light
www.economlight.cz
ECO LED tech

Elmetgroup spol. s r.o. | Kamýcká 153/15 | 165 00 | Praha 6 - Suchbátka